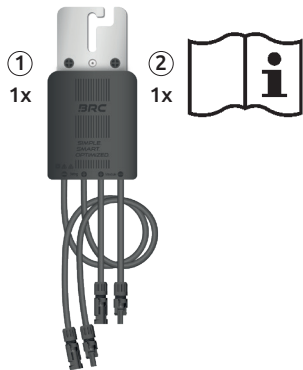


# Bedienungsanleitung M700-E

Instruction manual M700-E

1. LIEFERUMFANG / SCOPE OF DELIVERY.....	1
2. SICHERHEITSHINWEISE / SAFETY INSTRUCTIONS.....	2
A) ALLGEMEIN / GENERAL.....	2
B) ELEKTROFACHKRÄFTE / ELECTRICAL SPECIALISTS.....	2
C) ENDNUTZER / END USER.....	2
3. PRODUKTÜBERSICHT / PRODUCT OVERVIEW.....	4
A) AUFBAU / ASSEMBLY.....	4
B) BESTIMMUNGSGEMÄßER GEBRAUCH / INTENDED USE.....	5
4. MONTAGE UND INBETRIEBNAHME / INSTALLATION AND COMMISSIONING.....	6
5. BETRIEB UND WARTUNG / OPERATION AND MAINTENANCE.....	9
6. AUSTAUSCH UND REPARATUR / REPLACEMENT AND REPAIR.....	9
7. ENTSORGUNG / DISPOSAL.....	10
8. PRODUKTKONFORMITÄT UND KONTAKT / PRODUCT COMPLIANCE AND CONTACT.....	10

## 1. LIEFERUMFANG / SCOPE OF DELIVERY



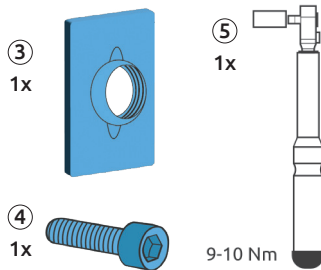
### Lieferumfang

- ① M700-E
- ② Bedienungsanleitung

### Scope of supply

- ① M700-E
- ② Instruction manual

### Montageoption 1 PV-Modulträger



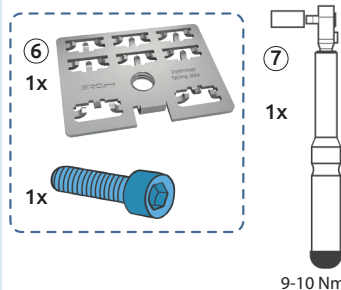
### Erforderliches Zubehör

- ③ Flanschmutter ④ M8-Schraube
- ⑤ Drehmomentschlüssel

### Required accessories

- ③ Flange nut ④ M8 screw
- ⑤ Torque spanner

### Montageoption 2 BRClamp Modulrahmen



### Erforderliches Zubehör

- ⑥ BRClamp-Set: bestehend aus BRClamp und M8-Schraube
- ⑦ Drehmomentschlüssel

### Required accessories

- ⑥ BRClamp set: consisting of BRClamp and M8 screw
- ⑦ Torque spanner

WEITERE SPRACHEN IM DOWNLOAD/  
ADDITIONAL LANGUAGES AVAILABLE FOR DOWNLOAD  
Website [www.brc-solar.de](http://www.brc-solar.de)



## WICHTIG / IMPORTANT

- Bitte prüfen Sie die Freigabe ihres konkreten **Wechselrichtermodells** ausschließlich über den BRC Wechselrichter Checker. Nur die dort angezeigten Konfigurationen gelten als final freigegeben.

Please check the approval status of your **specific inverter model** exclusively via the BRC Inverter Checker. Only the configurations listed there are considered finally approved.

## 2. SICHERHEITSHINWEISE / SAFETY INSTRUCTIONS

### A) ALLGEMEIN

- Der M700-E darf lediglich gemäß dem bestimmungsgemäßen Gebrauch und den spezifizierten technischen Daten betrieben werden.
- Bei Inbetriebnahme, Wartung oder Reparatur der PV-Anlage dürfen keine Kurzschlüsse am Modulstrang oder am Power Optimizer durchgeführt werden.
- Bitte beachten Sie alle in der Bedienungsanleitung angegebenen Hinweise der BRC Solar GmbH sowie die Warnhinweise auf dem M700-E. Die Warnhinweise auf dem M700-E müssen stets gut lesbar sein und dürfen nicht entfernt, verändert oder manipuliert werden.
- Geltende lokale Gesetze, Bestimmungen, Richtlinien und Normen müssen für den Betrieb sowie bei der Installation, Deinstallation und Wartung vorrangig beachtet werden. Die Sicherheitshinweise der Bedienungsanleitung sind nicht vollständig und dienen nur der Ergänzung.

### B) ELEKTROFACHKRÄFTE

- Alle mit dem Produkt in Verbindung stehenden Arbeiten dürfen nur von qualifizierten Elektrofachkräften durchgeführt werden. Die Elektrofachkraft muss hierbei nationale und regionale Vorschriften einhalten.
- Bitte lesen Sie sich vor der Installation alle Hinweise sorgfältig durch und befolgen Sie diese. Falls Unklarheiten bestehen oder Sie detaillierte Informationen benötigen, rufen Sie auf unserem Service-Telefon an.
- Elektrische Arbeiten dürfen nur unter Beachtung der 5 Sicherheitsregeln der Elektrotechnik erfolgen.
- Um Verbrennungen ausschließen zu können, sollte die Elektrofachkraft bei der Demontage oder einem Austausch des M700-E nach dem Abschalten der Anlage einige Minuten warten, bis die Optimierer ausreichend abgekühlt sind.
- Installieren Sie den M700-E mit ausreichender Entfernung zum Dach oder zu anderen Untergründen, um eine ausreichende Wärmeableitung zu gewährleisten.
- Installieren Sie ausschließlich intakte M700-E mit einem vollständigen Lieferumfang.
- Nehmen Sie keine Modifikationen an dem M700-E vor.
- Achten Sie insbesondere darauf, eine feste elektrische Verbindung zwischen dem M700-E und den Modulen und/oder dem PV-Strang herzustellen.
- Die Strangverkabelung ist auf den maximal auftretenden Strom auszulegen.

### C) ENDNUTZER

- Nehmen Sie unter keinen Umständen eigenständig Arbeiten an dem M700-E vor. Öffnen Sie das Gehäuse nicht.
- Unbefugte dürfen nicht in die Nähe der PV-Anlage oder der Power Optimizer gelangen.
- Bitte bewahren Sie die Bedienungsanleitung auf, damit diese bei allen mit dem Produkt in Verbindung stehenden Tätigkeiten zur Verfügung steht.

## 2. SICHERHEITSHINWEISE / SAFETY INSTRUCTIONS

### A) GENERAL

- The M700-E may only be operated in accordance with the intended use and the specified technical data.
- When commissioning, maintaining or repairing the PV system, do not short-circuit the module string or the Power Optimizer.
- Please observe all BRC Solar GmbH instructions given in the instruction manual as well as the warning notices on the M700-E. The warning notices on the M700-E must always be clearly legible and must not be removed, changed or manipulated.
- Applicable local laws, regulations, directives and standards must be observed as a matter of priority for operation and during installation, uninstallation and maintenance. The safety instructions in the instruction manual are not complete and serve only as a supplement.

### B) ELECTRICAL SPECIALISTS

- All work related to the product may only be carried out by qualified electricians. The electrician must comply with national and regional regulations.
- Please read all instructions carefully before installation and follow them during installation. If there are any uncertainties or you need detailed information call our service hotline.
- Electrical work may only be carried out in compliance with the 5 safety rules of electrical engineering.
- To prevent burns, the electrician should wait a few minutes after switching off the system until the optimizers have cooled down sufficiently before dismantling or replacing the M700-E.
- Install the M700-E with adequate spacing to the roof or other surfaces to ensure sufficient heat dissipation.
- Only install intact M700-E with a complete scope of delivery.
- Do not make any modifications to the M700-E.
- Take particular care to establish a firm electrical connection between the M700-E and the modules and/or the PV string.
- The string cabling must be designed for the maximum current that may occur.

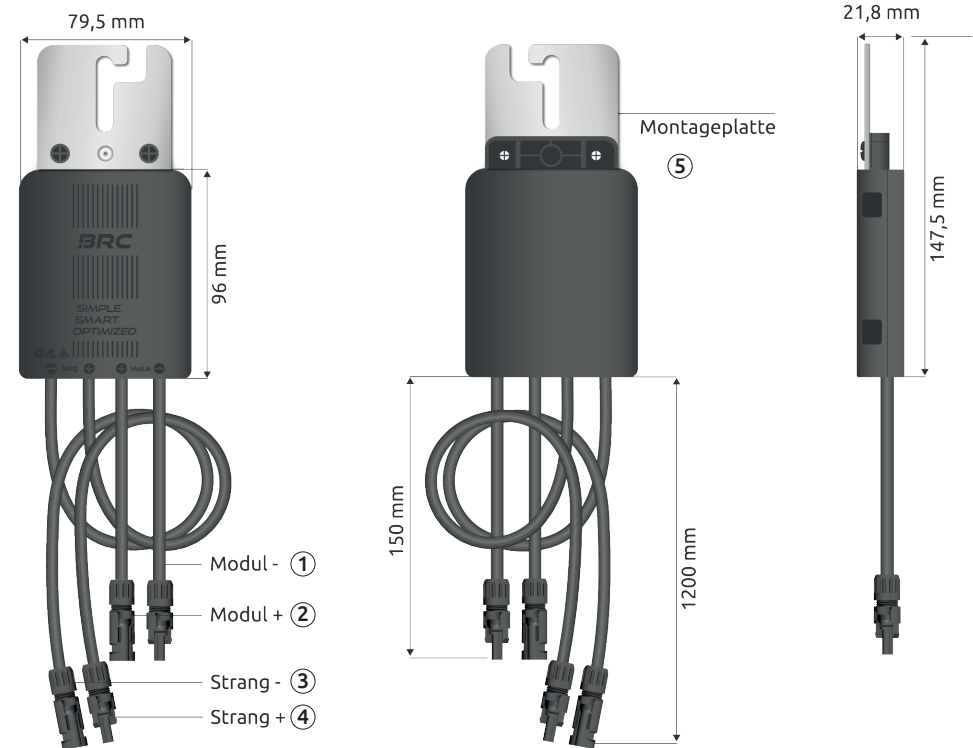
### C) END USER

- Do not under any circumstances carry out any work on the M700-E yourself. Do not open the housing.
- Unauthorised persons must not be allowed to enter the vicinity of the PV system or the Power Optimizer.
- Please keep the instruction manual so that it is available for all activities related to the product.

EN

## 3. PRODUKTÜBERSICHT / PRODUCT OVERVIEW

### A) AUFBAU / ASSEMBLY



### DE Aufbau des M700-E

- ① Modul - ② Modul + ③ Strang -  
④ Strang + ⑤ Montageplatte

### EN Assembly of the M700-E

- ① Module - ② Module + ③ String -  
④ String + ⑤ Mounting Plate

	Bitte Bedienungsanleitung beachten. Please observe the instruction manual.		Achtung, heiße Fläche. Warning, hot surface.
<b>IP68</b>	Das Gerät verfügt über einen vollständigen Schutz gegen Berührung, ist staubdicht und ist bei Untertauchen geschützt. The device is fully protected against contact, is dust-tight and can withstand immersion.		Das Gerät ist CE konform. The device is CE compliant.
	Schutzklasse II – Das Gerät ist durch doppelte oder verstärkte Isolierung geschützt. Protection class II – The device is protected by double or reinforced insulation.		Keine Entsorgung über den Hausmüll erlaubt. No disposal with household waste permitted.
	Achtung, Risiko eines elektrischen Schlages! Warning, risk of electric shock!		

## B) BESTIMMUNGSGEMÄßER GEBRAUCH

DE

- Der M700-E ist ein Gleichstromwandler, welcher via Plug-and-Play parallel zum Modul geschaltet wird.
- Bei Verschattung wird er, vergleichbar zur Bypassdiode, automatisch vom Wechselrichter aktiviert. Bei Aktivierung reduziert der Power Optimizer die Ausgangsspannung und erhöht den Ausgangsstrom, sodass dieser dem Strangstrom entspricht. Somit kann der BRC Power Optimizer M700-E weiterhin die verfügbare Modulleistung in das PV-System einspeisen.
- Das Produkt wird an das Montagesystem der PV-Module angebracht. Für eine bestimmungsgemäße Verwendung des Produktes ist eine ortsfeste Installation erforderlich, welche nach den Erläuterungen unter Punkt 4 durch eine qualifizierte Elektrofachkraft zu erfolgen hat.
- Bitte beachten Sie bei der Installation des Optimizers die Einhaltung der spezifizierten technischen Daten. Hierbei ist insbesondere auf folgende Hinweise zu achten:
  - Das Produkt kann im Freien installiert werden und entspricht der IP-Schutzklasse IP68. Infolgedessen kann der Optimizer sowohl bei Nässe als auch einer relativen Luftfeuchtigkeit von bis zu 100 % betrieben werden. Bitte beachten Sie jedoch, dass es sich hierbei um ein elektrisches Gerät handelt und daher aus sicherheitstechnischen Gründen das Eintauchen in Flüssigkeiten nicht vorgenommen werden soll.
  - Das Produkt ist für den Betrieb bei Umgebungstemperaturen von -40°C bis +85°C ausgelegt.
  - Das Produkt ist nur für den Betrieb bis zu 2.000m über NN (Meter über dem Meeresspiegel) zugelassen.
- Der Optimierer darf nur an Standard PV-Wechselrichter/Hybridwechselrichter angeschlossen werden. PV-Balkonkraftwerke, Kleinwechselrichter, DC/DC-Wandler und Batteriespeicher sind vom bestimmungsgemäßen Gebrauch ausgeschlossen.
- Falls der Gebrauch von der hier erläuterten Verwendung sowie den spezifizierten technischen Daten abweicht, gilt dies als nicht bestimmungsgemäß. Der Hersteller übernimmt keine Haftung für Schäden, die durch nicht bestimmungsgemäßen Gebrauch entstanden sind. Es gelten die Angaben der eingeschränkten Produktgarantie (<https://brc-solar.de/downloads/>).

**HINWEIS** Keine Kurzschlussprüfung oder Isolationswiderstandsprüfung durchführen, falls diese bei der Prüfung den Strang kurzschließt. Die Rückwärtsbestromung des Power Optimizer wird vom bestimmungsgemäßen Gebrauch ausgeschlossen.

## B) INTENDED USE

EN

- The M700-E is a DC/DC converter that is connected in parallel to the module via plug-and-play.
- In the event of shading, it is automatically activated by the inverter, comparable to the bypass diode. When activated, the Power Optimizer reduces the output voltage and increases the output current so that it corresponds to the string current. Thus, the BRC Power Optimizer M700-E can continue to feed the available module power into the PV system.
- The product is attached to the mounting system of the PV modules. For the intended use of the product, a stationary installation is required, which must be carried out by a qualified electrician according to the explanations in section 4.
- When setting up the optimizer, please ensure compliance with the specified technical data. Pay particular attention to the following information:
  - The product can be installed outdoors and complies with the IP68 protection class. As a result, the optimizer can operate in both wet conditions and relative humidity up to 100%. Please note, however, that this is an electrical device and therefore it should not be immersed in liquids for safety reasons.
  - The product is designed for operation at ambient temperatures of -40°C to +85°C.
  - The product is only approved for operation up to 2,000m above sea level.
- The optimizer may only be connected to standard PV inverters/hybrid inverters. PV balcony power plants, micro-inverters, DC/DC converters and battery storage systems are excluded from intended use.
- If the use deviates from the use explained here and the specified technical data, this is considered improper use. The manufacturer assumes no liability for damage caused by improper use. The information in the limited product warranty applies (<https://brc-solar.de/downloads/>).

**NOTE** Do not perform a short circuit test or an isolation test if this short-circuits the string during testing. The reverse current supply of the Power Optimizer is excluded from intended use.

5

V2.0.2

## 4. MONTAGE UND INBETRIEBNAHME / INSTALLATION AND COMMISSIONING

Hinweis: DE

- Nicht in parallelen Strängen installieren.
- Während des Betriebs des Power Optimizers kann sich die Oberfläche des Gehäuses stark erwärmen. Damit die Wärmeableitung nicht behindert wird, muss der Power Optimizer frei und ausreichend hinterlüftet montiert werden. Er darf nicht auf brennbaren Untergründen montiert werden.
- Stellen Sie sicher, dass es während der Montage, Inbetriebnahme und Demontage zu keinen Lichtbögen kommen kann. Prüfen Sie die Steckverbindung an den Steckern sorgfältig.
- Der Power Optimizer ist so zu montieren, dass Wasser/Feuchtigkeit ungestört ablaufen kann.
- Bei Wechselrichtereingängen mit einem MPP-Strom (IMPP) von mehr als 18,5 A dürfen nur 50% der Module im Strang mit Optimizern ausgestattet werden.

Note: EN

- Do not install in parallel strings.
- During operation, the surface of the Power Optimizer can become very hot. To ensure proper heat dissipation, the Power Optimizer must be installed with adequate ventilation and clearance. It must not be mounted on flammable surfaces.
- Ensure that no arcs can occur during installation, commissioning, and dismantling. Carefully check the plug connections.
- The Power Optimizer must be mounted in a way that allows water/moisture to drain freely.
- For inverter inputs with an MPP current (IMPP) of more than 18,5 A, only 50% of the modules in the string may be equipped with optimizers.

### Schritt 1: Befestigung

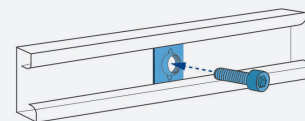
EN

### Step 1: Fastening

#### Montageoption 1: Befestigung des M700-E am PV-Modulträger

EN

#### Mounting option 1: Fastening the M700-E to the PV module support



Flanschmutter /  
Flange nut



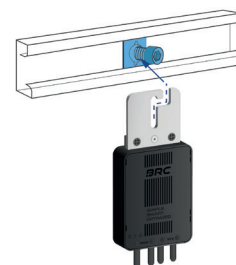
M8-Schraube /  
M8 screw

1

Legen Sie die Flanschmutter mit einer M8-Schraube in das Montagegestell.

EN

Place the flange nut with an M8 screw in the mounting frame.

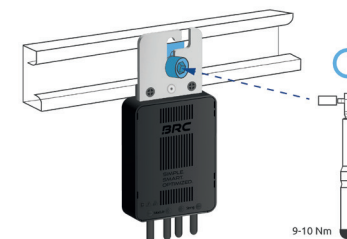


2

Montieren Sie den M700-E am Montagegestell.

EN

Mount the M700-E on the mounting frame.



3

Ziehen Sie die Schraube mit einem Drehmomentschlüssel an (9-10 Nm), um den M700-E zu befestigen.

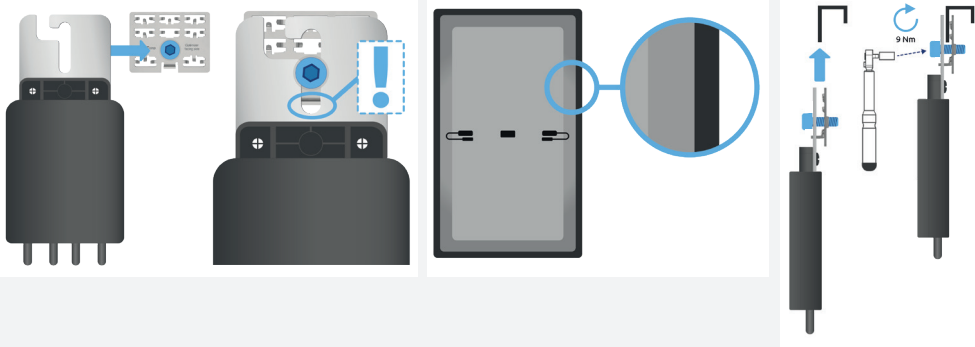
EN

Tighten the screw with a torque spanner (9-10 Nm), to fasten the M700-E.

6

## Montageoption 2: Befestigung des M700-E am Modulrahmen mit BRClamp

### EN Mounting option 2: Attaching the M700-E to the module frame with BRClamp



1

Die **Schraube** locker in die BRClamp drehen. Die mit "Optimizer facing side" beschriftete Seite der **BRClamp auf die Vorderseite des Optimierers platzieren**. Darauf achten, dass die Ausprägung der BRClamp fest in der Aussparung des Optimierers sitzt.

*Loosely screw the screw into the BRClamp. Place the side of the BRClamp labeled 'Optimizer facing side' onto the front of the optimizer. Make sure that the BRClamp is firmly seated in the recess of the optimizer.*

2

Wähle für die **Platzierung** des Optimierers eine Seite des **Modulrahmens** auf der Rückseite deines Moduls. **Achtung: Schraube darf die Rückseite des Moduls nicht berühren**

*Choose one side of the module frame on the back of your module for the placement of the optimizer. Ensure that the screw does not touch the back of the module.*

3

Den Optimierer und die BRClamp am zwischengefassten Modul befestigen. Dafür die **Schraube mit 9 Nm** festziehen.

*Attach the optimizer and BRClamp to the module frame held between them. To do this, tighten the screw to 9 Nm.*

## Schritt 2: Schutzmaßnahmen gegen elektrischen Schlag

Beachten Sie die Sicherheitshinweise auf Seite 2 sowie die 5 Sicherheitsregeln für elektrische Arbeiten. Bevor der M700-E mit dem Strang verbunden wird, prüfen Sie, dass kein Strangstrom fließt.

### EN Step 2: Protective measures against electric shock

*Observe the safety instructions on page 3 and the 5 safety rules for electrical engineering. Before connecting the M700-E to the string, check that no string current is flowing.*

## Schritt 3: Anschluss des Power Optimizer

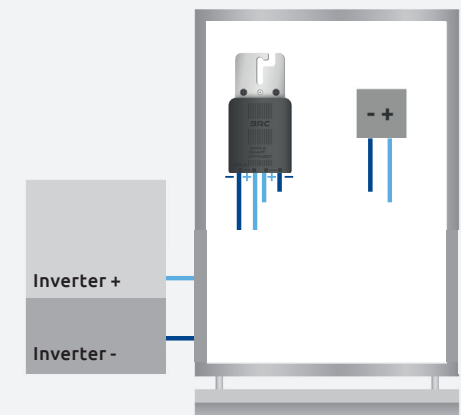
**HINWEIS** Der M700-E verfügt serienmäßig über Stäubli MC4-Stecker. Diese dürfen nicht mit anderen Steckertypen verbunden werden.

### EN Step 3: Connecting the Power Optimizer

**HINWEIS** The M700-E is fitted with Stäubli MC4 connectors as standard. These must not be connected to other connector types.

1 Sofern das Modul bereits strangseitig verbunden ist, trennen Sie die Anschlüsse von den benachbarten Modulen.

**EN** *If the module is already connected on the string side, disconnect the connections from the neighbouring modules.*



2 Schließen Sie zuerst die kurzen Kabel an das PV-Modul an. **Achten Sie auf die Polarität.**

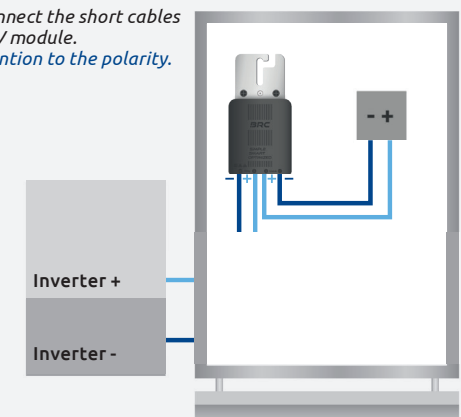
**EN** *First, connect the short cables to the PV module. Pay attention to the polarity.*

### Hinweis:

Sie können mit einem Spannungsmessgerät die Ausgänge des Optimierers prüfen. Nach korrektem Start des Optimierers muss die ungefähre Leerlaufspannung des Moduls anliegen.

### Note:

*You can measure the output of the optimizer with a voltmeter. After the optimizer has booted correctly, the approximate open-circuit voltage of the module must be present.*



3 Die langen Kabel werden strangseitig angeschlossen. **Achten Sie auf die Polarität.**

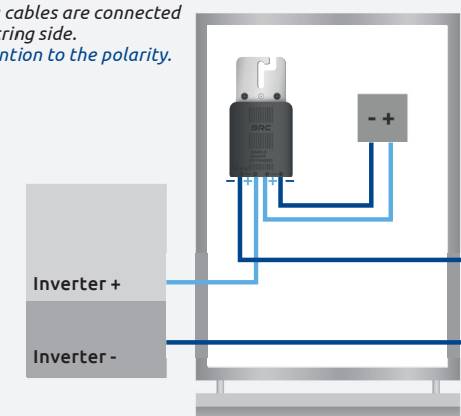
**EN** *The long cables are connected on the string side. Pay attention to the polarity.*

**HINWEIS** Achten Sie darauf, dass die Kabel am Montagegestell fixiert und so gesichert sind (bspw. vor herabrutschendem Schnee).

Stellen Sie sicher, dass die Kabel nicht übermäßig gebogen oder geknickt werden. Vermeiden sie Zugbelastungen auf den Kabeln.

**HINWEIS** Ensure that the cables are secured to the mounting system to protect them (e.g. from sliding snow).

*Ensure that the cables are not excessively bent or kinked. Avoid tension on the cables.*



#### Schritt 4: Überprüfung der Montage

Überprüfen Sie im Anschluss die Befestigung des M700-E am Montagegestell sowie die korrekte elektrische Verbindung der Stecker.

##### EN Step 4: Checking the installation

*Afterwards, check the fastening of the M700-E to the mounting frame and the correct electrical connection of the plugs.*

#### Schritt 5: Inbetriebnahme durch Einschalten des Wechselrichters

Verbinden Sie den Strang mit dem Wechselrichter DC Eingang und stellen Sie den DC Trennschalter auf ON. **Achten Sie auf die Polarität.**

**Hinweis:** Sie können die Leerlaufspannung des gesamten Strangs mit einem Spannungsmessgerät prüfen, bevor der Strang an den Wechselrichter angeschlossen wird.

##### EN Step 5: Commissioning by switching on the inverter

*Connect the string to the DC input of the inverter and turn the DC switch to ON. Pay attention to the polarity.*

**Note:** *You can measure the open-circuit voltage of the entire string with a voltmeter before connecting the string to the inverter.*

## 5. BETRIEB UND WARTUNG

DE

- PV-Anlage am Wechselrichter vor Beginn der Reinigung ausschalten. Nicht mit Hochdruck reinigen, Reinigung ausschließlich mit klarem Wasser durchführen. Keinen mechanischen Druck auf den Power Optimizer ausüben.
- Der M700-E ist wartungsfrei; bei anhaltender Störung an den Support wenden. Übliche, regelmäßige Wartungen der Anlage, wie bspw. durch VdS empfohlen, sollten durchgeführt werden.

## 6. AUSTAUSCH UND REPARATUR

DE

Die Arbeitsschritte der Demontage des M700-E sind in umgekehrter Reihenfolge der Montage vorzunehmen (siehe Kapitel 4):

- Schalten Sie den Wechselrichter aus
- Trennen Sie die Strangseite des Optimierers
- Trennen Sie die Modulseite des Optimierers
- Demontieren Sie den Optimierer

**Eine Reparatur darf nicht durchgeführt werden.**

## 7. ENTSORGUNG

DE

- Die Transportverpackung kann unter der örtlichen Abfallentsorgung einer Verwertung zugeführt werden.
- Der M700-E sowie alle dazugehörigen Komponenten sind nach der Verwendung nach den im Land geltenden Gesetzen als Elektronikschrott zu entsorgen.

## 8. PRODUKTKONFORMITÄT UND KONTAKT

DE

Die BRC Solar GmbH mit Sitz in der Gehrstraße 7 in D-76275 Ettlingen erklärt, dass das Produkt M700-E bei Beachtung der Installationshinweise sowie bestimmungsgemäßem Gebrauch den grundlegenden Anforderungen der nationalen Richtlinien entspricht. Eine vollständige Konformitätserklärung finden Sie auf der Webseite ([www.brc-solar.de](http://www.brc-solar.de)) der BRC Solar GmbH.

## 5. OPERATION AND MAINTENANCE

EN

- *Turn off the system at the inverter before starting the cleaning process. Do not clean with a high-pressure; clean exclusively with clear water. Do not apply mechanical pressure to the Power Optimizer.*
- *The M700-E is maintenance-free; contact support if a persistent issue occurs. Regular maintenance of the system, as recommended by VdS, for example, should be carried out.*

## 6. REPLACEMENT AND REPAIR

EN

*The steps for dismantling the M700-E should be carried out in the reverse order of installation (see chapter 4):*

- *Turn off the inverter*
- *Disconnect the string side of the Power Optimizer*
- *Disconnect the module side of the Power Optimizer*
- *Dismount the Power Optimizer*

**Repairs must not be carried out.**

## 7. DISPOSAL

EN

- *The transport packaging can be recycled under local waste disposal.*
- *After use, the M700-E and all associated components must be disposed of as electronic waste in accordance with the laws applicable in the country.*

## 8. PRODUCT COMPLIANCE AND CONTACT

EN

*BRC Solar GmbH, located at Gehrstraße 7 in D-76275 Ettlingen, Germany, declares that the product M700-E complies with the basic requirements of the national directives if the installation instructions are observed and the product is used as intended. A complete declaration of conformity can be found on the website ([www.brc-solar.de](http://www.brc-solar.de)) of BRC Solar GmbH.*