

Handleiding M600-M

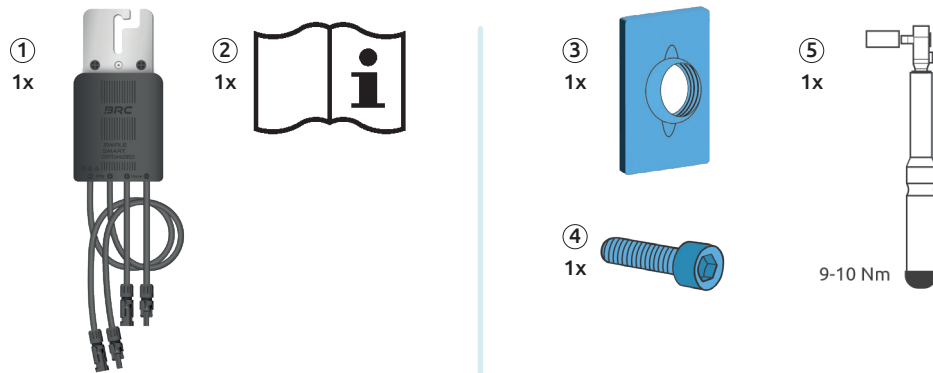
Instruction manual M600-M

2. VEILIGHEIDSINSTRUCTIES / SAFETY INSTRUCTIONS

NL

1. LEVERINGSOMVANG / SCOPE OF DELIVERY.....	1
2. VEILIGHEIDSINSTRUCTIES / SAFETY INSTRUCTIONS.....	2
A) ALGEMEEN / GENERAL.....	2
B) ELEKTROTECHNICI / ELECTRICAL SPECIALISTS.....	2
C) EINDGEBRUIKERS / END USER.....	2
3. PRODUCTOVERZICHT / PRODUCT OVERVIEW.....	4
A) SAMENSTELLING / ASSEMBLY.....	4
B) BEOOGD GEBRUIK / INTENDED USE.....	5
4. MONTAGE EN INBEDRIJFSTELLING / INSTALLATION AND COMMISSIONING.....	6
5. BEDIENING EN ONDERHOUD / OPERATION AND MAINTENANCE.....	11
6. VERVANGING EN REPARATIE / REPLACEMENT AND REPAIR.....	11
7. VERWIJDERING / DISPOSAL.....	11
8. PRODUCTCONFORMITEIT EN CONTACT / PRODUCT COMPLIANCE AND CONTACT.....	11

1. LEVERINGSOMVANG / SCOPE OF DELIVERY



Veiligheidsinstructies

- ① M600-M ② Bedieningsanleitung

Scope of supply

- ① M600-M ② Instruction manual

Vereiste accessoires

- ③ Flensmoer ④ M8-bout
⑤ Momentsleutel

Required accessories

- ③ Flange nut ④ M8 screw
⑤ Torque spanner

A) ALGEMEEN

- De M600-M mag alleen worden gebruikt in overeenstemming met het beoogde gebruik en de gespecificeerde technische gegevens.
- Bij de inbedrijfstelling, het onderhoud of de reparatie van de PV-installatie mogen er geen kortsluitingen plaatsvinden in de module-string of de Power Optimizer.
- Gelieve alle aanwijzingen in de handleiding van BRC Solar GmbH en de waarschuwingen op de M600-M te volgen. De waarschuwingen op de M600-M moeten altijd goed leesbaar zijn en mogen niet worden verwijderd, gewijzigd of gemanipuleerd.
- Geldende lokale wetten, voorschriften, richtlijnen en normen moeten bij de installatie, deïnstallatie, het onderhoud en de werking in acht worden genomen. De veiligheidsinstructies van de handleiding zijn niet volledig en dienen alleen als aanvulling.

B) ELEKTROTECHNICI

- Alle werkzaamheden die met het product te maken hebben, mogen alleen door gekwalificeerde elektrotechnici worden uitgevoerd. De elektrotechnicus moet hierbij de nationale en regionale voorschriften naleven.
- Lees alle aanwijzingen zorgvuldig door voor de installatie en volg deze op. Bij onduidelijkheden of als u gedetailleerde informatie nodig heeft, kunt u contact opnemen met onze service-telefoon. Elektrische werkzaamheden mogen alleen worden uitgevoerd met inachtneming van de 5 veiligheidsregels van de elektrotechniek.
- Om brandwonden te voorkomen, moet de elektrotechnicus na het uitschakelen van de installatie enkele minuten wachten voordat hij de M600-M demonteert of vervangt, zodat de optimizers voldoende zijn afgekoeld.
- Installeer de M600-M met voldoende afstand tot het dak of andere oppervlakken om een adequaat warmteafvoer te garanderen.
- Installeer alleen intacte M600-M's met een volledige leveringsomvang.
- Breng geen wijzigingen aan de M600-M aan.
- Zorg er met name voor dat er een stevige elektrische verbinding is tussen de M600-M en de modules en/of de PV-string.

C) EINDGEBRUIKERS

- Voer onder geen enkele omstandigheid zelfstandig werkzaamheden uit aan de M600-M. Open de behuizing niet.
- Onbevoegden mogen niet in de buurt van de PV-installatie of de Power Optimizer komen.
- Bewaar de handleiding zodat deze beschikbaar is voor alle werkzaamheden die verband houden met het product.



2. VEILIGHEIDSINSTRUCTIES / SAFETY INSTRUCTIONS

A) GENERAL

- The M600-M may only be operated in accordance with the intended use and the specified technical data.
- When commissioning, maintaining or repairing the PV system, do not short-circuit the module string or the Power Optimizer.
- Please observe all BRC Solar GmbH instructions given in the instruction manual as well as the warning notices on the M600-M. The warning notices on the M600-M must always be clearly legible and must not be removed, changed or manipulated.
- Applicable local laws, regulations, directives and standards must be observed as a matter of priority for operation and during installation, uninstallation and maintenance. The safety instructions in the instruction manual are not complete and serve only as a supplement.

B) ELECTRICAL SPECIALISTS

- All work related to the product may only be carried out by qualified electricians. The electrician must comply with national and regional regulations.
- Please read all instructions carefully before installation and follow them during installation. If there are any uncertainties or you need detailed information call our service hotline.
- Electrical work may only be carried out in compliance with the 5 safety rules of electrical engineering.
- To prevent burns, the electrician should wait a few minutes after switching off the system until the optimizers have cooled down sufficiently before dismantling or replacing the M600-M.
- Install the M600-M with adequate spacing to the roof or other surfaces to ensure sufficient heat dissipation.
- Only install intact M600-M with a complete scope of delivery.
- Do not make any modifications to the M600-M.
- Take particular care to establish a firm electrical connection between the M600-M and the modules and/or the PV string.

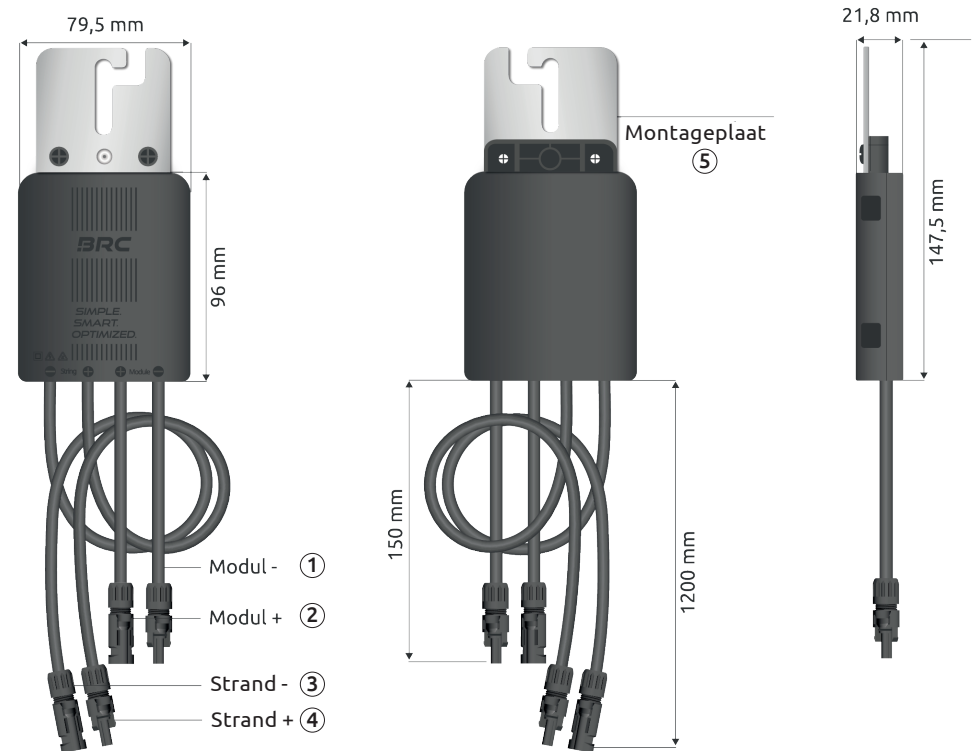
C) END USER

- Do not under any circumstances carry out any work on the M600-M yourself. Do not open the housing.
- Unauthorised persons must not be allowed to enter the vicinity of the PV system or the Power Optimizer.
- Please keep the instruction manual so that it is available for all activities related to the product.

EN

3. PRODUCTOVERZICHT / PRODUCT OVERVIEW

A) SAMENSTELLING / ASSEMBLY



NL Opbouw van de M600-M

- Module -
- Module +
- Strand -
- Strand +
- Montageplaat

EN Assembly of the M600-M

- Module -
- Module +
- String -
- String +
- Mounting Plate



Raadpleeg de handleiding.
Please observe the instruction manual.



Let op, heet oppervlak.
Warning, hot surface.

IP68

Het apparaat is volledig beschermd tegen aanraking, is stofdicht en is beschermd tegen onderdompeling.
The device is fully protected against contact, is dust-tight and can withstand immersion.



et apparaat is CE-conform.
The device is CE compliant.



Beschermingsklasse II – Het apparaat is beschermd door dubbele of versterkte isolatie.
Protection class II – The device is protected by double or reinforced insulation.



Verwijdering via het huishoudelijk afval is niet toegestaan
No disposal with household waste permitted.



Let op, risico op elektrische schok!
Warning, risk of electric shock!

B) BEOOGD GEBRUIK

NL

- De M600-M is een gelijkstroomomvormer die via plug-and-play parallel aan de module wordt aangesloten. Om de monitoringfunctie te kunnen gebruiken, is een installatie met BRConnect en de BRC Power Manager App nodig.
- Bij schaduw wordt hij, vergelijkbaar met de bypassdiode, automatisch door de omvormer geactiveerd. Bij activering verlaagt de Power Optimizer de uitgangsspanning en verhoogt de uitgangsstroom, zodat deze overeenkomt met de stringstroom. Zo kan de BRC Power Optimizer M600-M de beschikbare module-energie blijven invoeren in het PV-systeem.
- Het product wordt aan het montagesysteem van de PV-modules bevestigd. Voor een correct gebruik van het product is een vaste installatie vereist, die volgens de uitleg in punt 4 door een gekwalificeerde elektrotechnicus moet worden uitgevoerd.
- Let bij de installatie van de optimizer op de naleving van de gespecificeerde technische gegevens. Hierbij moet vooral op de volgende aanwijzingen worden gelet:
 - Het product kan buiten worden geïnstalleerd en voldoet aan de IP-beschermingsklasse IP68. Daardoor kan de optimizer zowel bij natte omstandigheden als bij een relatieve luchtvochtigheid tot 100% worden gebruikt. Houd er echter rekening mee dat het een elektrisch apparaat is en dat onderdompeling in vloeistoffen om veiligheidsredenen moet worden vermeden.
 - Het product is ontworpen voor gebruik bij omgevingstemperaturen van -40°C tot +85°C.
 - Het product is alleen goedgekeurd voor gebruik tot 2.000 meter boven zeeniveau.
- Als het gebruik afwijkt van het hier beschreven gebruik en de gespecificeerde technische gegevens, wordt dit als oneigenlijk gebruik beschouwd. De fabrikant is niet aansprakelijk voor schade die voortvloeit uit oneigenlijk gebruik. De voorwaarden van de beperkte productgarantie zijn van toepassing (<https://brc-solar.de/downloads/>).

OPMERKING Voer geen kortsluitingstest of isolatieweerstandstest uit als deze tijdens de test de string kortsluit. De omgekeerde stroomvoorziening van de Power Optimizer is uitgesloten van het beoogde gebruik.

B) INTENDED USE

EN

- The M600-M is a DC/DC converter that is connected in parallel to the module via plug-and-play. To enable the monitoring function, you must set up the BRConnect and BRC Power Manager App.
- In the event of shading, it is automatically activated by the inverter, comparable to the bypass diode. When activated, the Power Optimizer reduces the output voltage and increases the output current so that it corresponds to the string current. Thus, the BRC Power Optimizer M600-M can continue to feed the available module power into the PV system.
- The product is attached to the mounting system of the PV modules. For the intended use of the product, a stationary installation is required, which must be carried out by a qualified electrician according to the explanations in section 4.
- When setting up the optimizer, please ensure compliance with the specified technical data. Pay particular attention to the following information:
 - The product can be installed outdoors and complies with the IP68 protection class. As a result, the optimizer can operate in both wet conditions and relative humidity up to 100%. Please note, however, that this is an electrical device and therefore it should not be immersed in liquids for safety reasons.
 - The product is designed for operation at ambient temperatures of -40°C to +85°C.
 - The product is only approved for operation up to 2,000m above sea level.
- If the use deviates from the use explained here and the specified technical data, this is considered improper use. The manufacturer assumes no liability for damage caused by improper use. The information in the limited product warranty applies (<https://brc-solar.de/downloads/>).

NOTE Do not perform a short circuit test or an isolation test if this short-circuits the string during testing. The reverse current supply of the Power Optimizer is excluded from intended use.

4. MONTAGE EN INBEDRIJFSTELLING / INSTALLATION AND COMMISSIONING

OPMERKING:

NL

- Niet in parallelle strings installeren.
- Tijdens het gebruik van de Power Optimizer kan het oppervlak van de behuizing sterk opwarmen. Om te voorkomen dat de warmteafvoer wordt belemmerd, moet de Power Optimizer vrij en met voldoende ventilatie aan de achterkant worden gemonteerd. Hij mag niet op brandbare ondergronden worden gemonteerd.
- Zorg ervoor dat er tijdens de montage, inbedrijfstelling en demontage geen lichtbogen kunnen ontstaan. Controleer de stekkeraansluitingen zorgvuldig.
- De Power Optimizer moet zo worden gemonteerd dat water/vocht ongehinderd kan weglopen

Note:

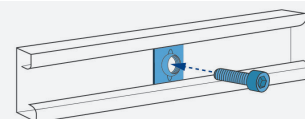
EN

- Do not install in parallel strings.
- During operation, the surface of the Power Optimizer can become very hot. To ensure proper heat dissipation, the Power Optimizer must be installed with adequate ventilation and clearance. It must not be mounted on flammable surfaces.
- Ensure that no arcs can occur during installation, commissioning, and dismantling. Carefully check the plug connections.
- The Power Optimizer must be mounted in a way that allows water/moisture to drain freely.

Step 1: Bevestiging van de M600-M aan de PV-modulehouder

EN

Step 1: Fastening the M600-M to the PV module support



Flensmoer /
Flange nut



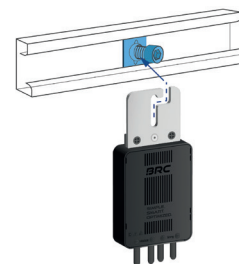
M8-bout /
M8 screw

1

Plaats de flensmoer met een M8-bout in het montageframe.

EN

Place the flange nut with an M8 screw in the mounting frame.

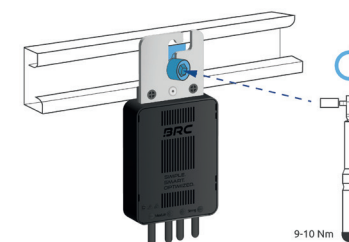


2

Monteer de M600-M op het montageframe.

EN

Mount the M600-M on the mounting frame.



3

Draai de bout vast met een momentsleutel (9-10 Nm) om de M600-M te bevestigen.

EN

Tighten the screw with a torque spanner (9-10 Nm), to fasten the M600-M.

tap 2: Beschermingsmaatregelen tegen elektrische schokken

Let op de veiligheidsinstructies op pagina 2 en de 5 veiligheidsregels voor elektrische werkzaamheden. Voordat de M600-M met de string wordt verbonden, controleer of er geen stringstroom loopt

EN Step 2: Protective measures against electric shock

Observe the safety instructions on page 3 and the 5 safety rules for electrical engineering. Before connecting the M600-M to the string, check that no string current is flowing.

Stap 3: Aansluiting van de Power Optimizer

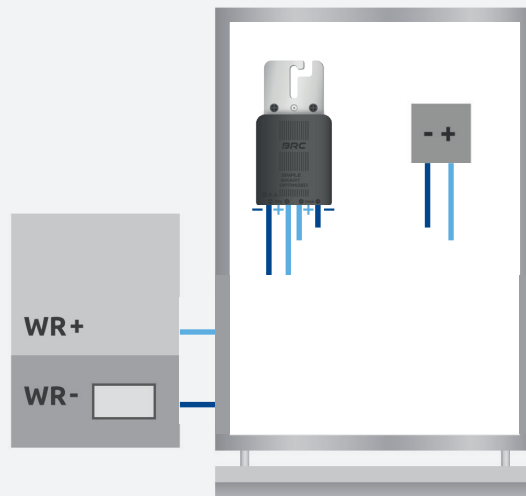
OPMERKING De M600-M is standaard uitgerust met Stäubli MC4-stekkers. Deze mogen niet met andere steekertypen worden verbonden.

EN Step 3: Connecting the Power Optimizer

! *The M600-M is fitted with Stäubli MC4 connectors as standard. These must not be connected to other connector types.*

1 Als de module al aan de stringzijde is verbonden, verbreek dan de aansluitingen van de aangrenzende modules

EN *If the module is already connected on the string side, disconnect the connections from the neighbouring modules.*



2 Sluit eerst de korte kabels aan op de PV-module.
Let op de polariteit.

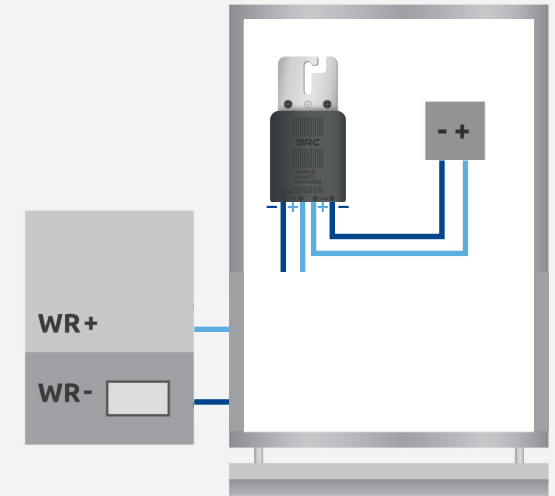
Opmerking:

U kunt de uitgangen van de optimizer controleren met een spanningsmeter. Na correct starten van de optimizer moet de ongeveer open-klemspanning van de module aanwezig zijn.

EN *First, connect the short cables to the PV module. Pay attention to the polarity.*

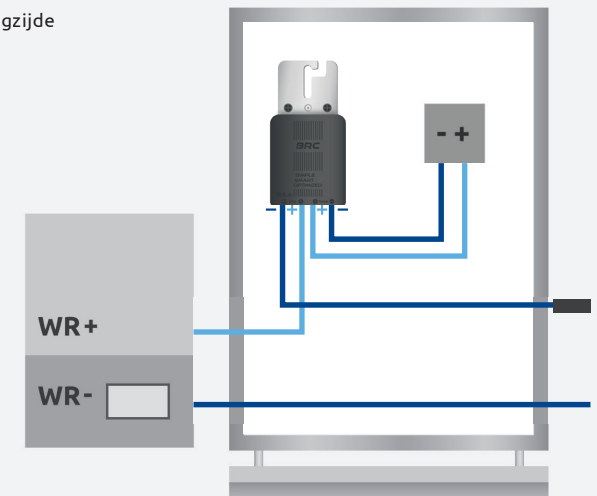
Note:

You can measure the output of the optimizer with a voltmeter. After the optimizer has booted correctly, the approximate open-circuit voltage of the module must be present.



3 De lange kabels worden aan de stringzijde aangesloten.
Let op de polariteit.


EN *The long cables are connected on the string side. Pay attention to the polarity.*



Stap 4: QR-code op stringplan aanbrengen

Verwijder de QR-code en plak deze op het stringplan. Het stringplan is onderverdeeld in string 1, 2 en 3. Let op de juiste toewijzing. Als de QR-code verloren gaat, scan dan de QR-code op het typeplaatje om de optimizer-ID (bijv.: FAC1AA02) te verkrijgen.

Opmerking: Maak voor de zekerheid een foto van het voltooide stringplan



EN **Step 4: Attach QR code to string plan**

Remove the QR code and stick it onto the string plan. The string plan is divided into string 1, 2, and 3. Ensure the correct assignment. If the QR code is lost, scan the QR code on the nameplate to display the Optimizer ID (e.g., FAC1AA02).

Note: To be safe, take a photo of the completed string plan.

Stringplan te downloaden op onze website.
String plan for download on our website.

Stringplan / String plan

Klant: Installatiernaam:		Installateur: String:		Pagina: BRC					
A	B	C	D	E	F	G	H	I	J
1	QR code								
2									
3									
4									
5									

← Pagina: _____

→ Pagina: _____

↓ Pagina: _____

Stap 5: Controle van de montage

Controleer vervolgens de bevestiging van de M600-M aan het montageframe en de correcte elektrische verbinding van de stekkers

EN Step 5: Checking the installation

Afterwards, check the fastening of the M600-M to the mounting frame and the correct electrical connection of the plugs.

Stap 6: Inbedrijfstelling door inschakelen van de omvormer

Verbind de string met de DC-ingang van de omvormer en zet de DC-schakelaar op AAN. **Let op de polariteit.**

Opmerking: U kunt de open-klemspanning van de gehele string controleren met een spanningsmeter voordat de string op de omvormer wordt aangesloten

EN Step 6: Commissioning by switching on the inverter

Connect the string to the DC input of the inverter and turn the DC switch to ON. Pay attention to the polarity.

Note: You can measure the open-circuit voltage of the entire string with a voltmeter before connecting the string to the inverter.

Stap 7: Verbinding met BRConnect en BRC Power Manager App

Bij het gebruik van een BRConnect met de BRC Power Manager App, raadpleeg alstublieft de handleiding van de BRConnect Gateway. Daar vindt u alle verdere stappen

EN Step 7: Connection with BRConnect and BRC Power Manager App

When using a BRConnect with the BRC Power Manager App, please refer to the instruction manual for the BRConnect Gateway. There you will find all further steps.

5. BEDIENING EN ONDERHOUD

- Schakel de PV-installatie uit bij de omvormer voordat u begint met reinigen. Niet onder hoge druk reinigen, uitsluitend met schoon water reinigen. Geen mechanische druk uitoefenen op de Power Optimizer.
- De M600-M is onderhoudsvrij; bij aanhoudende storingen contact opnemen met de supportafdeling.

6. VERVANGING EN REPARATIE

De stappen voor het demonteren van de M600-M moeten in omgekeerde volgorde van de montage worden uitgevoerd (zie hoofdstuk 4):

- Schakel de omvormer uit
- Ontkoppel de stringzijde van de optimizer
- Ontkoppel de modulezijde van de optimizer
- Demonteer de optimizer

Een reparatie mag niet worden uitgevoerd

7. VERWIJDERING

- De transportverpakking kan via de lokale afvalverwerking worden gerecycled.
- De M600-M en alle bijbehorende componenten moeten na gebruik volgens de in het land geldende wetgeving als elektronisch afval worden afgevoerd

8. PRODUCTCONFORMITEIT EN CONTACT

BRC Solar GmbH, gevestigd aan de Gehrstraße 7 in D-76275 Ettlingen, verklaart dat het product M600-M bij inachtneming van de installatie-instructies en bij correct gebruik voldoet aan de fundamentele eisen van de nationale richtlijnen. Een volledige conformiteitsverklaring vindt u op de website (www.brc-solar.de) van BRC Solar GmbH.

5. OPERATION AND MAINTENANCE

- Turn off the system at the inverter before starting the cleaning process. Do not clean with a high-pressure; clean exclusively with clear water. Do not apply mechanical pressure to the Power Optimizer.
- The M600-M is maintenance-free; contact support if a persistent issue occurs.

6. REPLACEMENT AND REPAIR

The steps for dismantling the M600-M should be carried out in the reverse order of installation (see chapter 4):

- Turn off the inverter
- Disconnect the string side of the Power Optimizer
- Disconnect the module side of the Power Optimizer
- Dismount the Power Optimizer

Repairs must not be carried out.

7. DISPOSAL

- The transport packaging can be recycled under local waste disposal.
- After use, the M600-M and all associated components must be disposed of as electronic waste in accordance with the laws applicable in the country.

8. PRODUCT COMPLIANCE AND CONTACT

BRC Solar GmbH, located at Gehrstraße 7 in D-76275 Ettlingen, Germany, declares that the product M600-M complies with the basic requirements of the national directives if the installation instructions are observed and the product is used as intended. A complete declaration of conformity can be found on the website (www.brc-solar.de) of BRC Solar GmbH.