


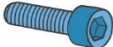



Power Optimizer M500

Návod na použitie

Obsah balenia	1x M500 	1x Návod na obsluhu 	Potrebné príslušenstvo	1x Prírubová matica 	1x M8 skrutka 	 Servisné telefónne číslo: +49 7243 924 1486
---------------	---	---	------------------------	---	---	--

– Bezpečnostné pokyny pre konečných používateľov –

- Za žiadnych okolností nevykonávajte na zariadení M500 žiadne práce samostatne. Neotvárajte kryt.
- Osoby bez povolenia nesmú priblížiť k PV systému alebo Power Optimizeru.
- Prosím, uchovávajte návod na obsluhu, aby bol k dispozícii pri všetkých činnostiach súvisiacich s produktom.

– Bezpečnostné pokyny pre odborných pracovníkov –

- Všetky práce súvisiace s produktom smú vykonávať iba kvalifikovaní odborníci v elektrotechnike. Odborník musí pri tom dodržiavať národné a regionálne predpisy.
- Pred inštaláciou si, prosím, dôkladne prečítajte všetky pokyny a riadte sa nimi. Ak máte nejasnosti alebo potrebujete podrobnejšie informácie, prečítajte si rozšírený návod na použitie alebo volajte na naše servisné telefónne číslo.
- Elektrické práce smú byť vykonávané iba za dodržania 5 bezpečnostných pravidiel elektrotechniky.
- Aby sa predišlo popáleninám, odborník v elektrotechnike by mal po vypnutí systému počkať niekoľko minút pri demontáži alebo výmene M500, kým sa optimalizátory dostatočne ochladia.
- Nainštalujte M500 s dostatočnou vzdialenosťou od strechy alebo iných povrchov, aby sa zabezpečil dostatočný odvod tepla.
- Inštalujte iba nepoškodené M500 s kompletným obsahom balenia.
- Nevykonávajte žiadne úpravy na M500.
- Zvlášť dbajte na to, aby ste vytvorili pevné elektrické spojenie medzi M500 a modulmi a/alebo PV reťazcom.

– Generálne pokyny –

- M500 sa smie používať iba v súlade s jeho určeným účelom a špecifikovanými technickými údajmi.
- Spätný prúd do Power Optimizeru je vylúčený z určeného použitia.
- **Pri uvedení do prevádzky, údržbe alebo oprave PV systému nesmú byť vykonané skraty na modulovom reťazci alebo Power Optimizeri, pretože to môže viesť k poškodeniu Power Optimizeru.**
- **M500 nesmie byť zapojený v paralelnom zapojení.**
Prosím, dbajte na všetky pokyny uvedené v návode na obsluhu od spoločnosti BRC Solar GmbH, ako aj na varovné pokyny na M500. Varovné pokyny na M500 musia byť vždy dobre čitateľné a nesmú byť odstránené, zmenené ani manipulované.
- Platné miestne zákony, predpisy, smernice a normy musia byť prioritne dodržiavané pri prevádzke, inštalácii, de-inštalácii a údržbe. Bezpečnostné pokyny v návode na obsluhu nie sú úplné a slúžia iba na doplnenie.

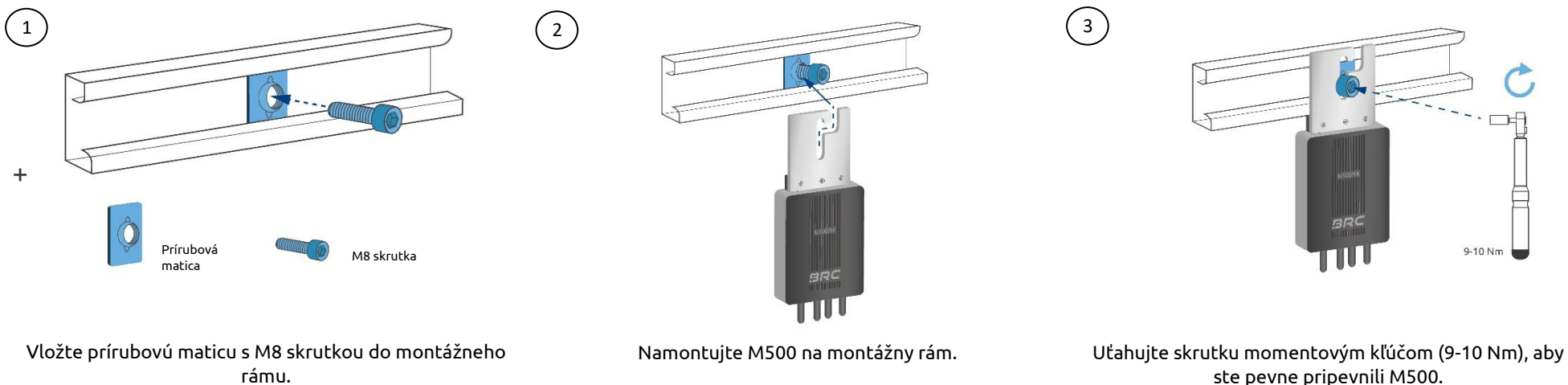
Power Optimizer M500

– Funkčnosť –

- Keďže v prípade PV systémov sú moduly zapojené sériovo, výkon – t. j. energetický výnos systému – závisí od prúdu najslabšieho modulu. Ak na časť fotovoltaiického systému padne tieň, výkon celého systému sa výrazne zníži. Stačí, aby bol jeden modul čiastočne zatienený, a výkon všetkých ostatných modulov sa zníži.
- Moderné meniče môžu tento problém obísť aktivovaním bypasových diód modulov. Ak je bypasová dióda aktivovaná, prúdi cez zatienený článkový reťazec maximálny ešte možný prúd. Rozdiel medzi týmto prúdom a prúdom systému prúdi cez bypasovú diódu a článkový reťazec už neprodukuje výkon.
- Tým, že cez zatienený článkový reťazec stále prúdi skratový prúd, sa najviac zatienený článok zahrieva. V dôsledku toho hrozí vznik horúceho bodu (Hot Spotu). Tento horúci bod môže v závislosti od trvania a intenzity jeho výskytu poškodiť modul alebo v najhoršom prípade úplne zničiť. Taktiež môžu byť bypasové diódy pri veľmi častom aktivovaní preťažené a zničené.
- M500 je menič jednosmerného prúdu, ktorý sa zapája paralelne k modulu pomocou funkcie Plug-and-Play a nevyžaduje žiadnu konfiguráciu ani nastavenie.
- Pri zatienení sa automaticky aktivuje, podobne ako bypasová dióda, cez menič. Po aktivácii Power Optimizer zníži výstupné napätie a zvýši výstupný prúd, čím sa prispôsobí prúdu systému. Týmto spôsobom môže BRC Power Optimizer naďalej dodávať dostupný výkon modulu do PV systému.

– Inštalácia M500 –

Krok 1: Upevnenie M500 na nosič PV modulov



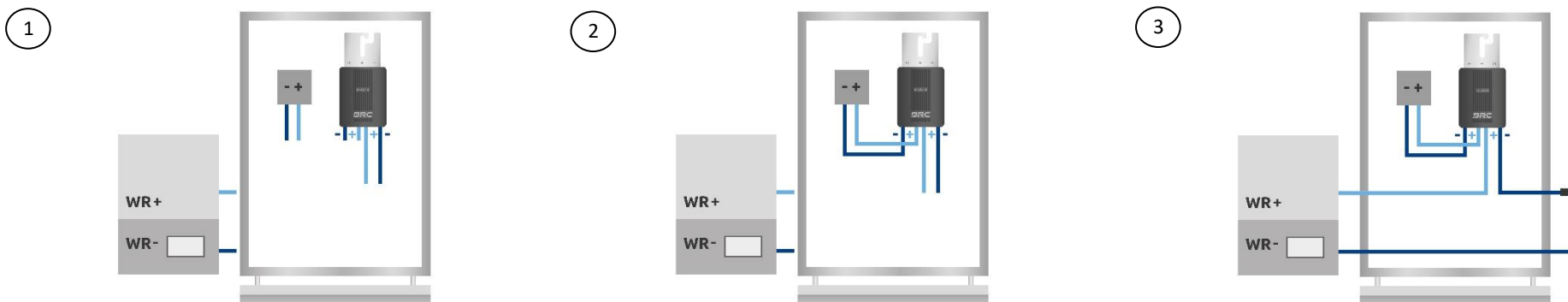
Power Optimizer M500

Krok 2: Ochranné opatrenia proti elektrickému šoku

Dbajte na bezpečnostné pokyny na strane 1, ako aj na 5 bezpečnostných pravidiel pre elektrické práce. Pred pripojením M500 k reťazcu skontrolujte, či neprechádza prúd cez reťazec.

Krok 3: Elektrické pripojenie M500

Poznámka: M500 je štandardne vybavený konektormi Stäubli MC4. Tieto konektory nesmú byť spájané s inými typmi konektorov.



1 Ak je modul už pripojený na strane reťazca, odpojte pripojenia od susedných modulov.

2 Krátke káble pripojte najprv k PV modulu.
Dávajte pozor na polaritu.

3 Dlhé káble pripojte na strane reťazca.
Dávajte pozor na polaritu.

Krok 4: Kontrola inštalácie

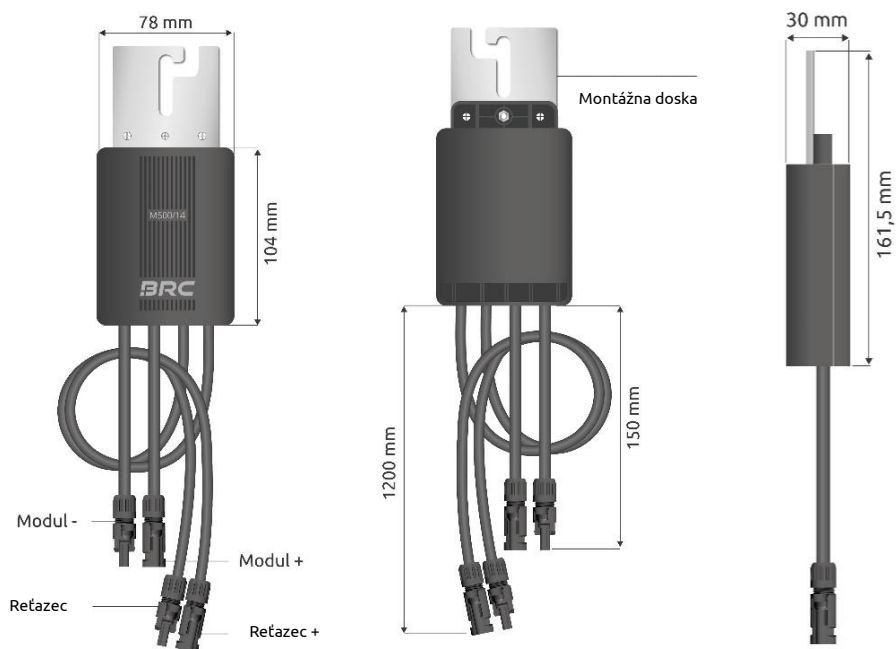
Po inštalácii skontrolujte upevnenie M500 na montážny rám a správne elektrické pripojenie konektorov.

Krok 5: Uvedenie do prevádzky zapnutím meniča

Po vykonaní všetkých montážnych prác uvediete PV systém do prevádzky.

Power Optimizer M500

– Konštrukcia M500 –



– Pokyny k likvidácii –

- Transportná obal môže byť odovzdaný na recykláciu v miestnej zbernej službe odpadu
- M500 a všetky prislúchajúce komponenty je potrebné po použití zlikvidovať ako elektronický odpad v súlade s platnými zákonmi krajiny.

– Produktová zhoda –

BRC Solar GmbH so sídlom na Gehrstraße 7 v D-76275 Ettlingen vyhlasuje, že produkt M500 spĺňa základné požiadavky národných smerníc pri dodržaní pokynov na inštaláciu a určeného použitia. Kompletné vyhlásenie o zhode nájdete na webovej stránke spoločnosti BRC Solar GmbH.

– Rozšírené pokyny pre používateľov –

Podrobnejšie informácie o inštalácii, demontáži a používaní M500 nájdete v rozšírených pokynoch pre používateľov. Naskenujte QR kód v návode na obsluhu alebo navštívte našu webovú stránku (www.brc-solar.de/downloads/), aby ste sa dostali k rozšíreným pokynom pre používateľov.

