


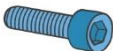



Power Optimizer M500

Упутство за употребу

садржај паковања	1x M500 	1x упутство за употребу 	отребна опрема	1x навртка са прирубницом 	1x вијак М8 	 сервисни телефон: +49 7243 924 1486
------------------	---	---	----------------	---	---	--

– Безбедносна упутства за крајње кориснике –

- Ни под којим околностима не вршите самосталне радове на М500. Не отварајте кућиште.
- Неовлашћена лица не смеју прилазити близу ПВ-система или оптимизатора снаге.
- Молимо вас да сачувате упутство за употребу како би било доступно за све активности повезане са производом.

– Безбедносна упутства за електростручњаке –

- Све радове повезане са производом смеју обављати само квалификовани електростручњаци. Електростручњак мора да се придржава националних и регионалних прописа.
- Пре инсталације пажљиво прочитајте сва упутства и придржавајте их се. Ако постоје нејасноће или су вам потребне детаљне информације, прочитајте проширена корисничка упутства или позовите наш сервисни телефон.
- Електрични радови смеју се изводити само уз поштовање 5 безбедносних правила електротехнике.
- Да бисте избегли опекотине, електростручњак треба да сачека неколико минута након искључења система пре него што демонтира или замени М500, како би се оптимизатори довољно охладили.
- Инсталирајте М500 на довољној удаљености од крова или других подлога како бисте обезбедили адекватно одвођење топлоте.
- Инсталирајте само исправне М500 са комплетним садржајем паковања.
- Не вршите модификације на М500.
- Посебно водите рачуна о успостављању чврсте електричне везе између М500 и модула и/или ПВ-низа.

– Општа упутства –

- М500 сме да се користи само у складу са предвиђеном наменом и наведеним техничким подацима.
- Повратно напајање оптимизатора снаге је искључено из предвиђене употребе.
- **При пуштању у рад, одржавању или поправци ПВ-система не смеју се изводити кратки спојеви на модулском низу или на оптимизатору снаге, јер то може довести до оштећења оптимизатора снаге.**
- **М500 не сме бити повезан у паралелну везу.**
- Молимо вас да обратите пажњу на све напомене наведене у упутству за употребу компаније BRC Solar GmbH, као и на упозорења на М500. Упозорења на М500 морају увек бити јасно видљива и не смеју се уклањати, мењати или манипулисати.
- Важећи локални закони, прописи, смернице и стандарди морају се првенствено поштовати за рад, као и приликом инсталације, деинсталације и одржавања. Безбедносна упутства у упутству за употребу нису потпуна и служе само као допуна.

Power Optimizer M500

– Начин рада –

- Пошто су модули у ПВ-системима повезани у серију, снага – односно енергетски принос система – зависи од јачине струје најслабијег модула. Када сенка падне на део фотонапонског система, снага целог система се знатно смањује. Довољно је да један делимично засенчени модул смањи снагу свих осталих.
- Савремени инвертори могу да заобиђу овај проблем активирањем бајпас диода модула. Када се бајпас диода активира, кроз засенчени низ ћелија тече максимална могућа струја. Разлика до струје низа тече кроз бајпас диоду и низ ћелија не даје никакву снагу.
- Пошто кроз засенчени низ ћелија још увек тече краткоспојна струја, најјаче засенчена ћелија се загрева. Као последица тога, постоји опасност од „hot spot“-а. Овај „hot spot“ може, у зависности од трајања и интензитета, оштетити модул или га у најгорем случају уништити. Такође, бајпас диоде могу бити преоптерећене и уништене ако се веома често активирају.
- M500 је претварач једносмерне струје, који се преко „Plug-and-Play“ повезује паралелно са модулом и не захтева конфигурацију или подешавање.
- У случају засенчења, он се аутоматски активира од стране инвертора слично бајпас диоди. Када се активира, оптимизатор снаге смањује излазни напон и повећава излазну струју тако да одговара струји низа. Стога, BRC Power Optimizer може и даље уносити расположиву снагу модула у ПВ-систем.

– Инсталација M500 –

Корак 1: Причвршћивање M500 на носач ПВ-модула



Power Optimizer M500

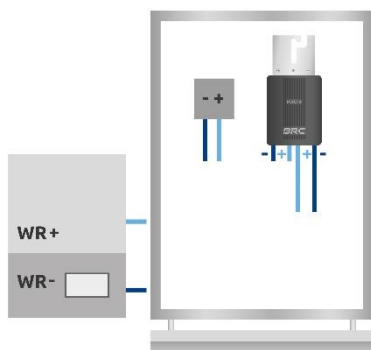
Корак 2: Заштитне мере против електричног удара

Обратите пажњу на безбедносна упутства на страни 1, као и на 5 безбедносних правила за електричне радове. Пре него што повежете M500 са низом, проверите да нема струје у низу.

Корак 3: Електрично повезивање M500

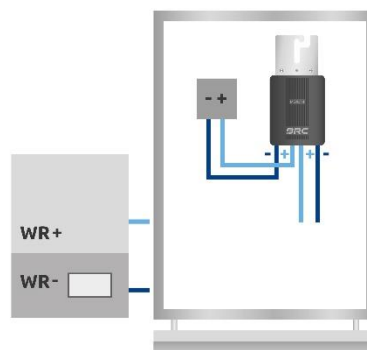
Напомена: M500 стандардно има Stäubli MC4 конекторе. Они не смеју бити повезани са другим типовима конектора.

1



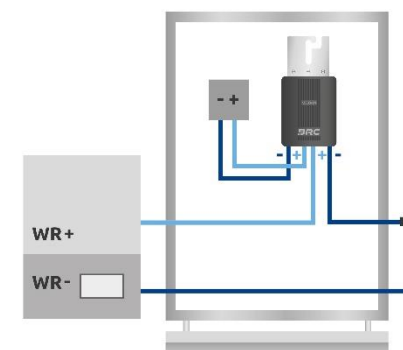
Ако је модул већ повезан са стране низа, одвојите прикључке од суседних модула.

2



Кратки каблови се прво повезују на ПВ-модул.
Обратите пажњу на поларитет.

3



Дуги каблови се повезују на страну низа.
Обратите пажњу на поларитет.

Корак 4: Провера монтаже

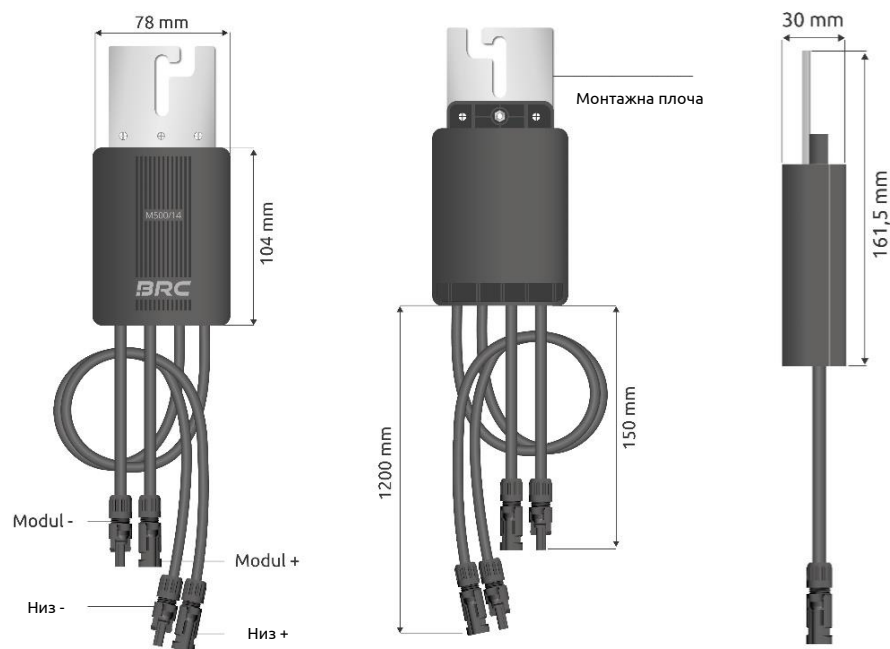
Након инсталације, проверите причвршћивање M500 на монтажни оквир, као и исправну електричну везу конектора.

Корак 5: Пуштање у рад укључивањем инвертора

Након обављања свих монтажних активности, пустите ПВ-систем у рад.

Power Optimizer M500

— Структура M500 —



— Напомене о одлагању—

- Транспортно паковање може се предати на рециклажу у локалној служби за одлагање отпада.
- M500 и све његове компоненте након употребе морају бити одложене као електронски отпад у складу са важећим законима у земљи.

— Усклађеност производа —

Компанија BRC Solar GmbH са седиштем у Gehrstraße 7 у D-76275 Ettlingen изјављује да производ M500, уз поштовање упутстава за инсталацију и предвиђену употребу, испуњава основне захтеве националних смерница. Потпуну изјаву о усаглашености можете наћи на веб страници компаније BRC Solar GmbH.

— Проширена корисничка упутства—

Детаљније информације о инсталацији, деинсталацији и употреби M500 можете наћи у проширеним корисничким упутствима. Скенирајте QR код на упутству за употребу или посетите нашу веб страницу (www.brc-solar.de/downloads/), да бисте приступили проширеним корисничким упутствима.

