


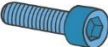



Power Optimizer M500

Bruksanvisning

Leveransomfattning	1x M500		1x bruksanvisning		nödvändiga tillbehör	1x flänsmutter		1x M8-skruv		 servicetelefon: +49 7243 924 1486
--------------------	------------	---	----------------------	--	-------------------------	-------------------	---	----------------	---	--

– Säkerhetsanvisningar för slutanvändare –

- Utför under inga omständigheter självständigt arbete på M500. Öppna inte höljet.
- Obehöriga får inte komma nära PV-systemet eller Power Optimizer.
- Spara bruksanvisningen så att den är tillgänglig vid alla aktiviteter som är relaterade till produkten.

– Säkerhetsanvisningar för elektriker–

- Allt arbete som är relaterat till produkten får endast utföras av kvalificerade elektriker. Elektrikern måste följa nationella och regionala föreskrifter.
- Läs noggrant igenom alla anvisningar innan installationen och följ dem. Om det finns oklarheter eller om du behöver detaljerad information, läs de utökade användarinstruktionerna eller ring vår servicetelefon.
- Elektriska arbeten får endast utföras med hänsyn till de 5 säkerhetsreglerna inom elektroteknik.
- För att undvika brännskador bör elektrikern vänta några minuter efter avstängning av systemet innan demontering eller byte av M500, tills optimerarna har svalnat tillräckligt.
- Installera M500 med tillräckligt avstånd till tak eller andra underlag för att säkerställa tillräcklig värmeavledning.
- Installera endast intakta M500 med fullständigt leveransomfattning.
- Gör inga ändringar på M500.
- Se särskilt till att skapa en fast elektrisk anslutning mellan M500 och modulerna och/eller PV-strängen.

– Allmänna anvisningar–

- M500 får endast användas enligt avsedd användning och de specificerade tekniska data.
- Omvänd strömning av Power Optimizer är utesluten från avsedd användning.
- **Vid driftsättning, underhåll eller reparation av PV-systemet får inga kortslutningar utföras på modulsträngen eller Power Optimizer, eftersom detta kan orsaka skador på Power Optimizer.**
- **M500 får inte kopplas in i en parallellkoppling.**
Observera alla anvisningar i bruksanvisningen från BRC Solar GmbH samt varningsanvisningarna på M500. Varningsanvisningarna på M500 måste alltid vara väl läsbara och får inte tas bort, förändras eller manipuleras
- Gällande lokala lagar, bestämmelser, riktlinjer och normer måste följas vid drift samt vid installation, avinstallation och underhåll. Säkerhetsanvisningarna i bruksanvisningen är inte fullständiga och tjänar endast som ett komplement.

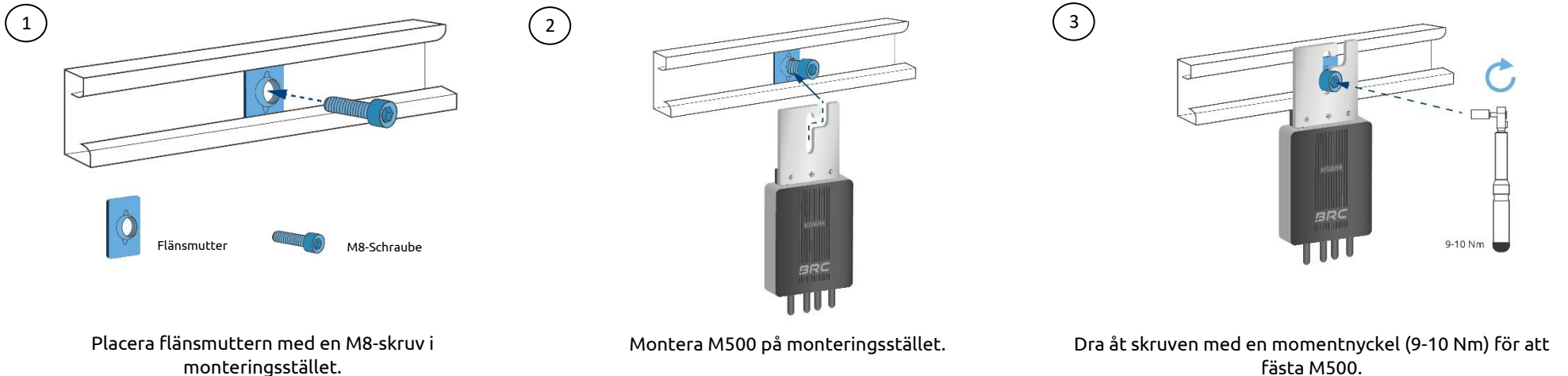
Power Optimizer M500

– Funktionssätt –

- Eftersom modulerna i PV-system är seriekopplade, beror prestandan – det vill säga energiproduktionen av ett system – på strömstyrkan hos den svagaste modulen. Om skugga faller på en del av en solcellsanläggning, minskar hela systemets prestanda avsevärt. Det räcker med en delvis skuggad modul för att minska prestandan hos alla andra.
- Moderna växelriktare kan kringgå detta problem genom att aktivera modulerna bypassdioder. När bypassdioden aktiveras, flyter den maximalt möjliga strömmen fortfarande genom den skuggade cellsträngen. Skillnaden mot strängströmmen flyter genom bypassdioden och cellsträngen levererar ingen effekt.
- Eftersom en kortslutningsström fortfarande flyter genom den skuggade cellsträngen, värms den mest skuggade cellen upp. Detta medför en risk för hot spots. Denna hot spot kan, beroende på varaktighet och intensitet, skada eller i värsta fall förstöra modulen. Bypassdioderna kan också överbelastas och förstöras vid mycket frekvent aktivering.
- M500 är en likströmsomvandlare som ansluts parallellt med modulen via plug-and-play och kräver ingen konfiguration eller inställning.
- Vid skuggning aktiveras den automatiskt av växelriktaren, liknande en bypassdiod. Vid aktivering minskar Power Optimizer utgångsspänningen och ökar utgångsströmmen så att den motsvarar strängströmmen. Därmed kan BRC Power Optimizer fortsätta att mata in tillgänglig moduleffekt i PV-systemet.

– Installation av M500 –

Steg 1: Fästning av M500 på PV-modulbäraren



Power Optimizer M500

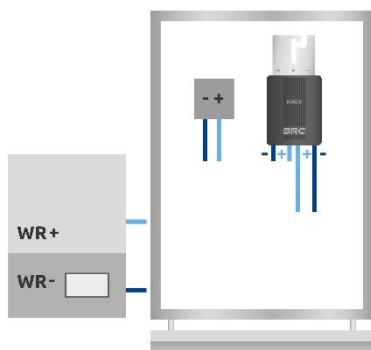
Steg 2: Skyddsåtgärder mot elektrisk stöt

Observera säkerhetsanvisningarna på sidan 1 samt de 5 säkerhetsreglerna för elektriska arbeten. Innan M500 ansluts till strängen, kontrollera att ingen ström flyter genom strängen.

Steg 3: Elektrisk anslutning av M500

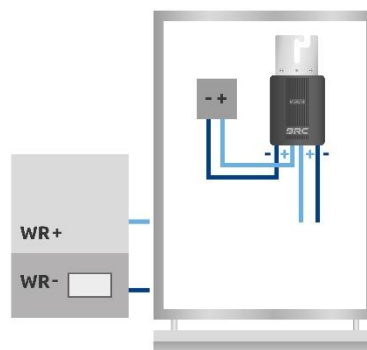
Observera: M500 är standardutrustad med Stäubli MC4-kontakter. Dessa får inte anslutas till andra kontakttyper.

1



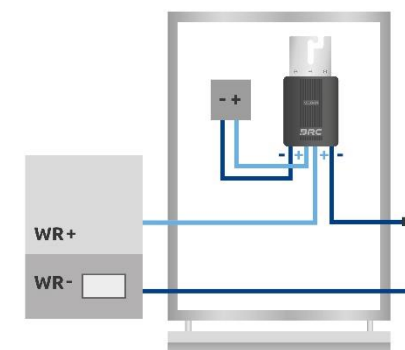
Om modulen redan är ansluten på strängsidan, koppla bort anslutningarna från de angränsande modulerna.

2



De korta kablarna ansluts först till PV-modulen.
Var uppmärksam på polariteten.

3



De långa kablarna ansluts på strängsidan.
Var uppmärksam på polariteten.

Steg 4: Kontroll av montering

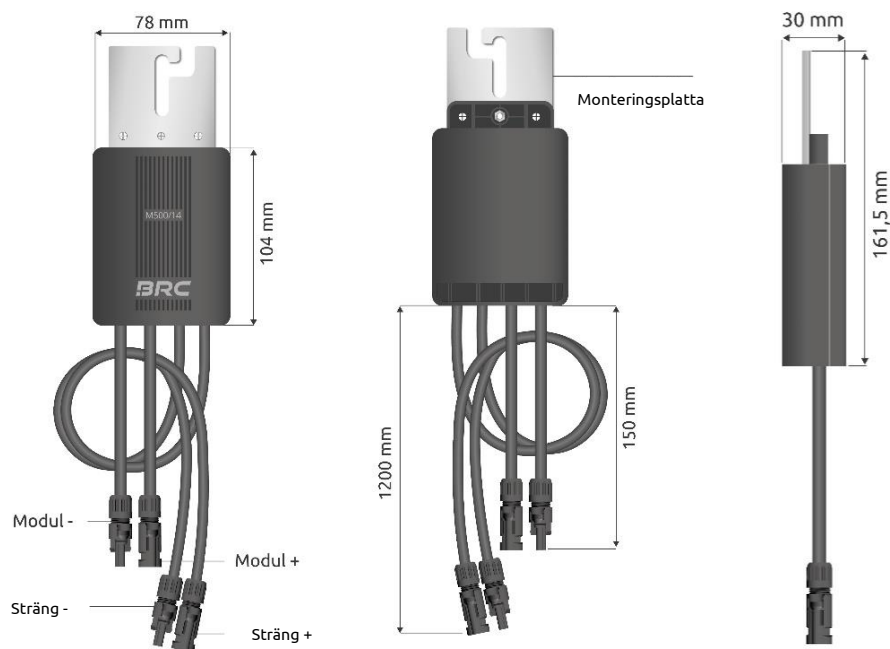
Kontrollera efter installationen att M500 är ordentligt fäst på monteringsstället samt att kontakterna är korrekt elektriskt anslutna.

Steg 5: Driftsättning genom att slå på växelriktaren

Efter att alla monteringsaktiviteter har utförts, ta PV-anläggningen i drift.

Power Optimizer M500

– Uppbyggnad av M500 –



– Anvisningar för avfallshantering–

- Transportförpackningen kan återvinnas genom den lokala avfallshanteringen.
- M500 samt alla tillhörande komponenter ska, efter användning, avyttras som elektronikavfall enligt gällande lagar i landet.

– Produktöverensstämmelse –

BRC Solar GmbH, beläget på Gehrstraße 7, D-76275 Ettlingen, förklarar att produkten M500, vid iakttagande av installationsanvisningarna och avsedd användning, uppfyller de grundläggande kraven i nationella riktlinjer. En fullständig överensstämmelseförklaring finns på BRC Solar GmbH:s webbplats

– Utökade användaranvisningar–

Mer detaljerad information om installation, avinstallation och användning av M500 finns i de utökade användaranvisningarna.

Skanna QR-koden på bruksanvisningen eller besök vår webbplats (www.brc-solar.de/downloads/) för att komma åt de utökade användaranvisningarna.

