


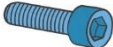



Power Optimizer M500

Manual de utilizare

conținutul pachetului	1x M500 	1x conținutul pachetului 	accesorii necesare	1x piuliță cu flanșă 	1x șurub M8 	 telefon de serviciu: +49 7243 924 1486
-----------------------	---	--	--------------------	--	---	---

– Instrucțiuni de siguranță pentru utilizatorii finali –

- Nu efectuați sub nicio formă lucrări independente asupra modelului M500. Nu deschideți carcasa.
- Persoanele neautorizate nu trebuie să se apropie de instalația fotovoltaică sau de optimizerul de putere.
- Vă rugăm să păstrați manualul de utilizare, astfel încât acesta să fie disponibil pentru toate activitățile legate de produs.

– Instrucțiuni de siguranță pentru electricieni calificați –

- Toate lucrările legate de produs trebuie să fie efectuate numai de electricieni calificați. Electricianul trebuie să respecte reglementările naționale și regionale.
- Vă rugăm să citiți toate instrucțiunile cu atenție înainte de instalare și să le respectați. Dacă există neclarități sau aveți nevoie de informații detaliate, vă rugăm să citiți instrucțiunile extinse pentru utilizatori sau să sunați la telefonul nostru de asistență.
- Lucrările electrice trebuie efectuate numai cu respectarea celor 5 reguli de siguranță din electrotehnică.
- Pentru a preveni arsurile, electricianul calificat ar trebui să aștepte câteva minute după oprirea instalației înainte de demontarea sau înlocuirea modelului M500, până când optimizatoarele s-au răcit suficient.
- Instalați modelul M500 la o distanță suficientă de acoperiș sau alte suprafețe pentru a asigura o disipare adecvată a căldurii.
- Instalați exclusiv modele M500 intacte, cu un conținut de pachet complet.
- Nu efectuați modificări asupra modelului M500.
- Asigurați-vă în mod special că realizați o conexiune electrică solidă între modelul M500 și module și/sau șirul fotovoltaic.

– Indicații generale –

- Modelul M500 trebuie operat doar conform utilizării destinate și specificațiilor tehnice indicate.
- Alimentarea inversă a optimizerului de putere este exclusă din utilizarea destinată.
- **La punerea în funcțiune, întreținerea sau repararea instalației fotovoltaice, nu trebuie efectuate scurtcircuite la șirul de module sau la optimizerul de putere, deoarece acest lucru poate duce la deteriorarea optimizerului de putere.**
- **Modelul M500 nu trebuie conectat într-o configurație de circuit paralel.**
- Vă rugăm să respectați toate indicațiile furnizate de BRC Solar GmbH în manualul de utilizare, precum și avertismentele de pe modelul M500. Avertismentele de pe M500 trebuie să fie întotdeauna ușor de citit și nu trebuie eliminate, modificate sau manipulate.
- Legile, reglementările, directivele și standardele locale aplicabile trebuie respectate cu prioritate în timpul operării, instalării, dezinstalării și întreținerii. Instrucțiunile de siguranță din manualul de utilizare nu sunt complete și servesc doar ca completare.

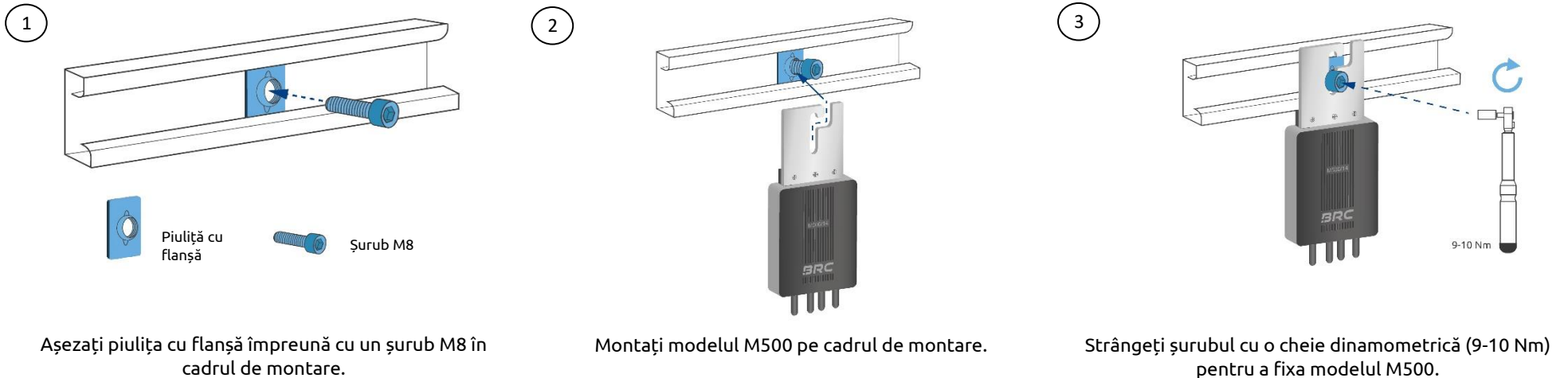
Power Optimizer M500

– Mod de funcționare –

- Deoarece modulele din instalațiile fotovoltaice sunt conectate în serie, performanța – adică randamentul energetic al unei instalații – depinde de intensitatea curentului celui mai slab modul. Dacă o parte a unei instalații fotovoltaice este umbrită, performanța întregii instalații este puternic afectată. Este suficient ca un modul să fie parțial umbrît pentru a reduce performanța tuturor celorlalte.
- Invertoarele moderne pot ocoli această problemă prin activarea diodelor bypass ale modulelor. Când dioda bypass este activată, prin șirul de celule umbrite circulă curentul maxim încă posibil. Diferența față de curentul șirului trece prin dioda bypass, iar șirul de celule nu furnizează energie.
- Deoarece prin șirul de celule umbrite încă mai circulă un curent de scurtcircuit, celula cea mai umbrită se încălzește. În consecință, există riscul apariției unui punct fierbinte (hot spot). Acest punct fierbinte poate, în funcție de durata și intensitatea cu care apare, să deterioreze sau, în cel mai rău caz, să distrugă modulul. De asemenea, diodele bypass pot fi supraîncărcate și distruse dacă sunt activate foarte frecvent.
- Modelul M500 este un convertor de curent continuu, care se conectează în paralel cu modulul prin intermediul tehnologiei plug-and-play și nu necesită configurare sau setări.
- În caz de umbrire, acesta este activat automat de inverter, similar cu o diodă bypass. La activare, optimizerul de putere reduce tensiunea de ieșire și crește curentul de ieșire, astfel încât acesta să corespundă cu curentul șirului. Astfel, optimizerul de putere BRC poate continua să alimenteze sistemul fotovoltaic cu puterea disponibilă a modulului.

– Instalarea modelului M500 –

Pas 1: Fixarea modelului M500 pe suportul modulului fotovoltaic



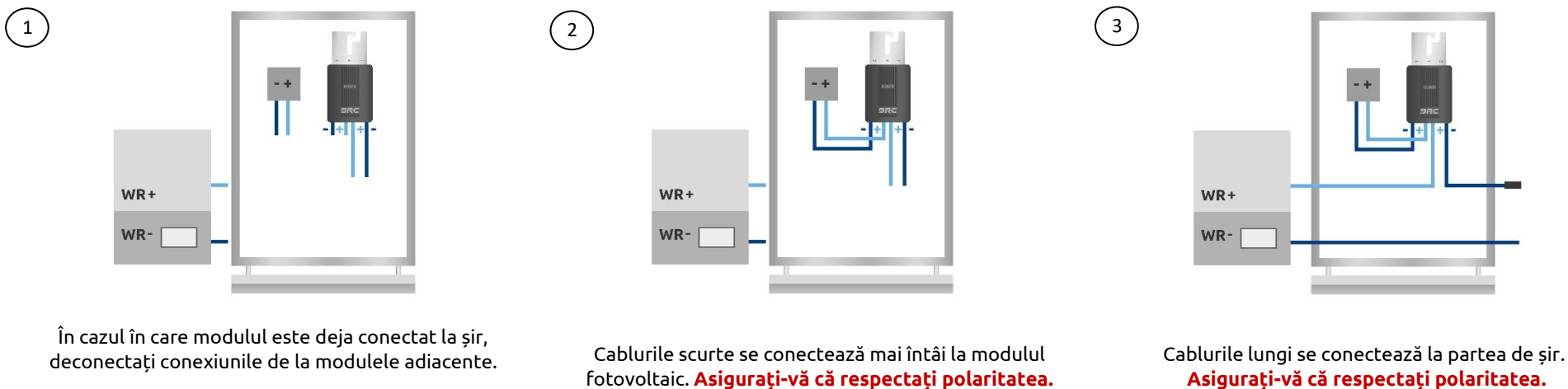
Power Optimizer M500

Pas 2: Măsurile de protecție împotriva șocului electric

Respectați instrucțiunile de siguranță de la pagina 1, precum și cele 5 reguli de siguranță pentru lucrările electrice. Înainte ca modelul M500 să fie conectat la șir, verificați că nu circulă curent prin șir.

Pas 3: Conexiunea electrică a modelului M500

Notă: Modelul M500 este echipat standard cu conectori Stäubli MC4. Aceștia nu trebuie conectați cu alte tipuri de conectori.



Schritt 4: Verificarea montajului

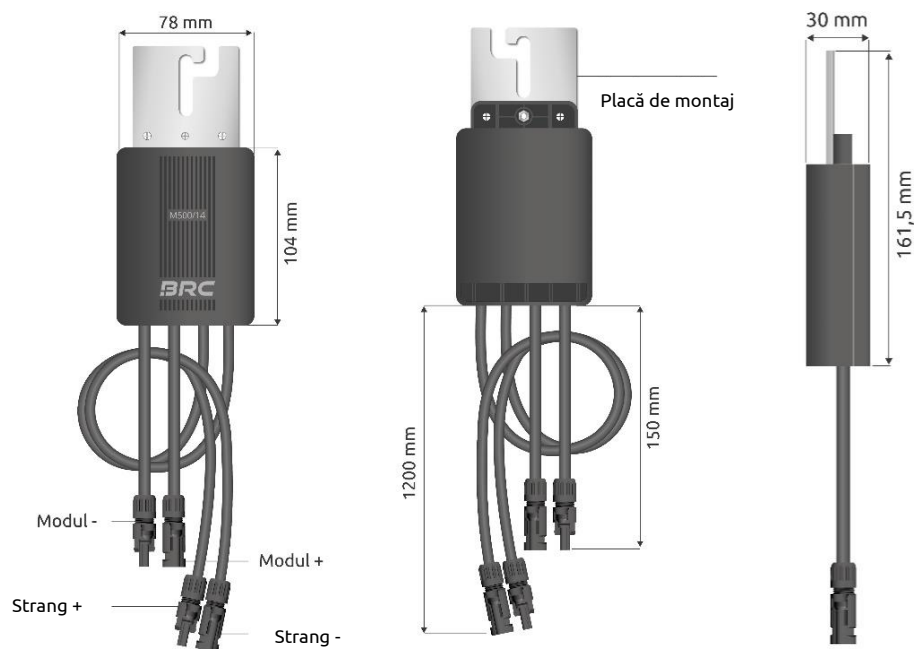
Verificați după instalare fixarea modelului M500 pe cadrul de montare, precum și conexiunea electrică corectă a conectorilor.

Schritt 5: Punerea în funcțiune prin pornirea invertorului

După efectuarea tuturor activităților de montaj, puneți în funcțiune instalația fotovoltaică.

Power Optimizer M500

– Structura modelului M500 –



– Indicații pentru eliminare –

- Ambalajul de transport poate fi reciclat prin sistemul local de gestionare a deșeurilor.
- Modelul M500, precum și toate componentele aferente, trebuie eliminate ca deșeuri electronice conform legislației în vigoare din țară după utilizare.

– Conformitatea produsului –

BRC Solar GmbH, cu sediul în Gehrstraße 7, D-76275 Ettlingen, declară că produsul M500, atunci când sunt respectate instrucțiunile de instalare și utilizarea conform destinației, îndeplinește cerințele de bază ale directivelor naționale. O declarație de conformitate completă poate fi găsită pe site-ul web al BRC Solar GmbH.

– Instrucțiuni extinse pentru utilizatori –

Informații mai detaliate despre instalarea, dezinstalarea și utilizarea modelului M500 pot fi găsite în instrucțiunile extinse pentru utilizatori. Scanați codul QR de pe manualul de utilizare sau vizitați site-ul nostru web (www.brc-solar.de/downloads/) pentru a accesa instrucțiunile extinse pentru utilizatori.

