


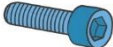



Power Optimizer M500

Instrukcja obsługi

zakres dostawy	1x M500 	1x instrukcja obsługi 	Wymagane akcesoria	1x nakrętka kotnierzowa 	1x śruba M8 	 Telefon serwisowy: +49 7243 924 1486
----------------	---	---	--------------------	---	---	---

– Wskazówki dotyczące bezpieczeństwa dla użytkowników końcowych–

- Pod żadnym pozorem nie wykonuj samodzielnie prac przy M500. Nie otwieraj obudowy.
- Osoby nieupoważnione nie mogą zbliżyć się do instalacji fotowoltaicznej ani optymalizatora mocy.
- Proszę zachować instrukcję obsługi, aby była dostępna przy wszystkich czynnościach związanych z produktem.

– Wskazówki dotyczące bezpieczeństwa dla elektryków–

- Wszystkie prace związane z produktem mogą być wykonywane wyłącznie przez wykwalifikowanych elektryków. Elektryk musi przestrzegać krajowych i regionalnych przepisów.
- Przed instalacją dokładnie przeczytaj wszystkie wskazówki i postępuj zgodnie z nimi. W przypadku wątpliwości lub potrzeby uzyskania szczegółowych informacji, przeczytaj rozszerzone wskazówki dla użytkowników lub zadzwoń na nasz telefon serwisowy.
- Prace elektryczne mogą być wykonywane tylko z uwzględnieniem 5 zasad bezpieczeństwa elektrycznego.
- Aby uniknąć oparzeń, elektryk powinien po wyłączeniu instalacji odczekać kilka minut przed demontażem lub wymianą M500, aż optymalizatory wystarczająco się ochłodzą.
- Zainstaluj M500 w odpowiedniej odległości od dachu lub innych powierzchni, aby zapewnić wystarczające odprowadzanie ciepła.
- Instaluj tylko nienaruszone M500 z kompletnym zakresem dostawy.
- Nie dokonuj żadnych modyfikacji w M500.
- Zadbaj o szczególnie solidne połączenie elektryczne między M500 a modułami i/lub stringiem PV.

– Ogólne wskazówki–

- M500 może być używany wyłącznie zgodnie z przeznaczeniem i określonymi danymi technicznymi.
- Prąd wsteczny w optymalizatorze mocy jest wykluczony z użycia zgodnego z przeznaczeniem.
- **Podczas uruchamiania, konserwacji lub naprawy instalacji PV nie wolno wykonywać zwarć w stringu modułów ani w optymalizatorze mocy, ponieważ może to prowadzić do uszkodzeń optymalizatora mocy.**
- **M500 nie może być połączony w połączenie równoległe.**
- Proszę przestrzegać wszystkich wskazówek podanych w instrukcji obsługi BRC Solar GmbH oraz ostrzeżeń na M500. Ostrzeżenia na M500 muszą być zawsze czytelne i nie mogą być usuwane, zmieniane ani manipulowane.
- Obowiązujące lokalne prawa, przepisy, wytyczne i normy muszą być priorytetowo przestrzegane podczas pracy, instalacji, deinstalacji i konserwacji. Wskazówki bezpieczeństwa w instrukcji obsługi nie są kompletne i służą jedynie jako uzupełnienie.

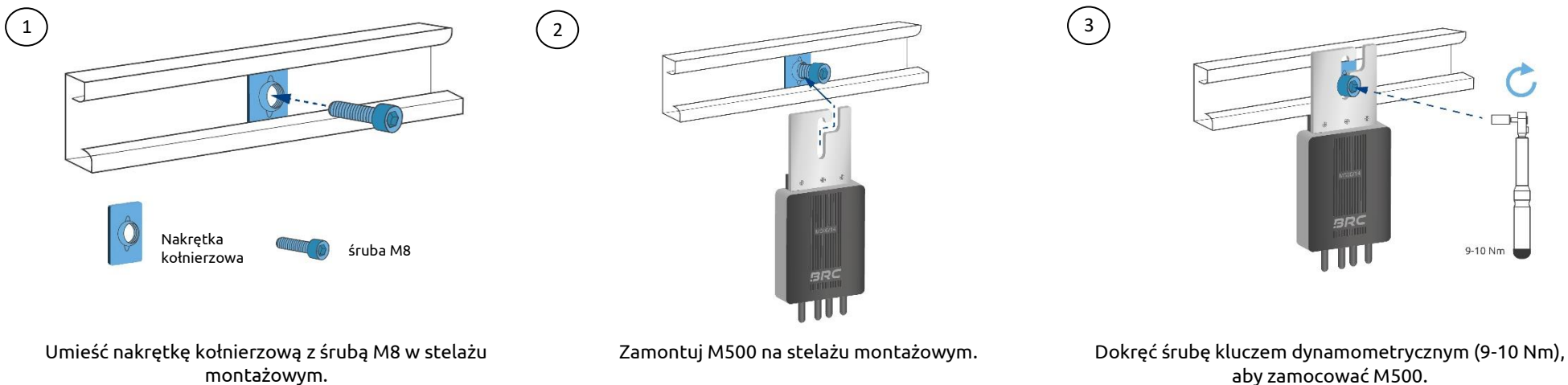
Power Optimizer M500

– Sposób działania –

- Ponieważ w instalacjach fotowoltaicznych moduły są połączone szeregowo, wydajność – tj. uzysk energii z instalacji – zależy od natężenia prądu najłagodszego modułu. Gdy cień pada na część instalacji fotowoltaicznej, wydajność całej instalacji jest znacznie osłabiona. Wystarczy, że jeden moduł będzie częściowo zacieniony, aby zmniejszyć wydajność wszystkich pozostałych.
- Nowoczesne falowniki mogą obejść ten problem, aktywując diody obejściowe modułów. Po aktywacji diody obejściowej, przez zacieniony ciąg ogniw płynie maksymalny możliwy prąd. Różnica w stosunku do prądu strumieniowego przepływa przez diodę obejściową, a ciąg ogniw nie generuje mocy.
- Ponieważ przez zacieniony ciąg ogniw nadal płynie prąd zwarcia, najbardziej zacienione ogniwo nagrzewa się. W rezultacie istnieje ryzyko wystąpienia gorącego punktu (hot spot). Taki gorący punkt, w zależności od czasu trwania i intensywności, z jaką występuje, może uszkodzić moduł lub w najgorszym przypadku go zniszczyć. Również diody obejściowe mogą ulec przeciążeniu i zniszczeniu przy bardzo częstym aktywowaniu.
- M500 to przetwornik prądu stałego, który jest podłączany równoległe do modułu w trybie plug-and-play i nie wymaga konfiguracji ani ustawień.
- W przypadku zacienienia, podobnie jak dioda obejściowa, jest automatycznie aktywowany przez falownik. Po aktywacji optymalizator mocy redukuje napięcie wyjściowe i zwiększa prąd wyjściowy, aby odpowiadał on prądowi strumieniowemu. W ten sposób optymalizator mocy BRC może nadal wprowadzać dostępną moc modułu do systemu PV.

– Instalacja M500 –

Krok 1: Mocowanie M500 do uchwyty modułu PV



Power Optimizer M500

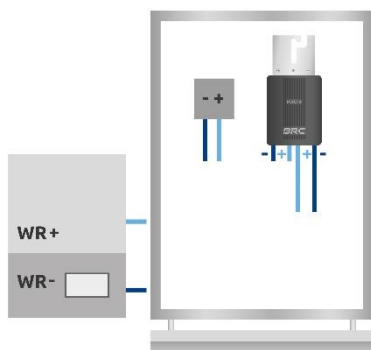
Krok 2: środki ochronne przed porażeniem elektrycznym

Zwróć uwagę na wskazówki dotyczące bezpieczeństwa na stronie 1 oraz na 5 zasad bezpieczeństwa przy pracach elektrycznych. Przed podłączeniem M500 do stringu upewnij się, że nie płynie prąd strumieniowy.

Krok 3: Podłączenie elektryczne M500

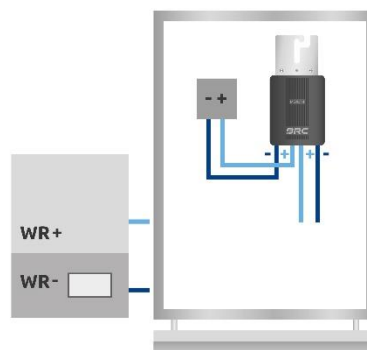
Uwaga: M500 jest standardowo wyposażony w złącza Stäubli MC4. Nie wolno ich łączyć z innymi typami złączy.

1



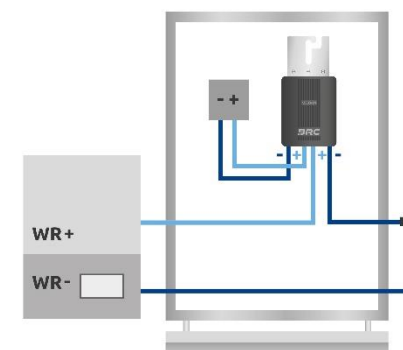
Jeśli moduł jest już podłączony po stronie stringu, odłącz złącza od sąsiednich modułów.

2



Krótkie kable należy najpierw podłączyć do modułu PV.
Zwróć uwagę na biegunowość.

3



Długie kable należy podłączyć po stronie stringu.
Zwróć uwagę na biegunowość.

Krok 4: Sprawdzenie montażu

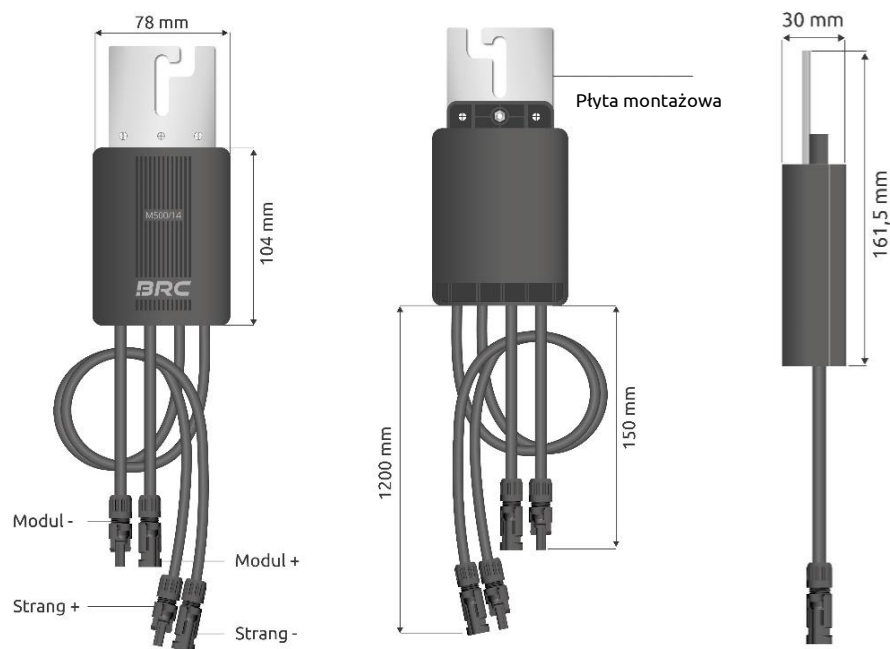
Po instalacji sprawdź mocowanie M500 do stelaża montażowego oraz prawidłowe podłączenie elektryczne złączy.

Krok 5: Uruchomienie poprzez włączenie falownika

Po zakończeniu wszystkich prac montażowych uruchom instalację fotowoltaiczną.

Power Optimizer M500

– Budowa M500 –



– Wskazówki dotyczące utylizacji–

- Opakowanie transportowe można oddać do lokalnego systemu utylizacji odpadów w celu recyklingu.
- M500 oraz wszystkie związane z nim komponenty po użyciu należy utylizować jako elektrośmieci zgodnie z obowiązującymi w kraju przepisami.

– Zgodność produktu –

BRC Solar GmbH z siedzibą przy Gehrstraße 7, D-76275 Ettlingen oświadcza, że produkt M500, przy uwzględnieniu wskazówek instalacyjnych oraz zgodnym z przeznaczeniem użytkowaniu, spełnia podstawowe wymagania krajowych dyrektyw. Pełną deklarację zgodności można znaleźć na stronie internetowej BRC Solar GmbH.

– Rozszerzone wskazówki dla użytkowników–

Bardziej szczegółowe informacje dotyczące instalacji, deinstalacji i użytkowania M500 można znaleźć w rozszerzonych wskazówkach dla użytkowników. Zeskanuj kod QR znajdujący się w instrukcji obsługi lub odwiedź naszą stronę internetową (www.brc-solar.de/downloads/), aby uzyskać dostęp do rozszerzonych wskazówek dla użytkowników.

