

Power Optimizer M500

Handleiding

leveringsomvang	1x M500 	1x handleiding 	vereiste accessoires	1x flensmoer 	1x M8-bout 	 servicetelefoon: +49 7243 924 1486
-----------------	---	--	-------------------------	--	--	---

– veiligheidsinstructies voor eindgebruikers –

- Neem onder geen beding zelfstandig werkzaamheden aan de M500 uit. Open de behuizing niet.
- Onbevoegden mogen niet in de buurt van de PV-installatie of de power optimizer komen.
- Bewaar de handleiding zodat deze beschikbaar is voor alle werkzaamheden die met het product te maken hebben.

– Veiligheidsinstructies voor elektrotechnisch personeel –

- Alle werkzaamheden die verband houden met het product mogen alleen worden uitgevoerd door gekwalificeerd elektrotechnisch personeel. Het elektrotechnisch personeel moet hierbij voldoen aan nationale en regionale voorschriften.
- Lees alle aanwijzingen zorgvuldig door voordat u met de installatie begint en volg deze op. Als er onduidelijkheden zijn of als u gedetailleerde informatie nodig heeft, lees dan de uitgebreide gebruikershandleiding of bel onze servicedesk.
- Elektrische werkzaamheden mogen alleen worden uitgevoerd met inachtneming van de 5 veiligheidsregels van de elektrotechnie.
- Om brandwonden te voorkomen, dient de elektrotechnische specialist enkele minuten te wachten na het uitschakelen van de installatie voordat hij begint met de demontage of vervanging van de M500, zodat de optimizers voldoende kunnen afkoelen.
- Installeer de M500 op voldoende afstand van het dak of andere ondergronden om een adequate warmteafvoer te waarborgen.
- Installeer uitsluitend intacte M500-units met een volledige leveringsomvang.
- Voer geen wijzigingen uit aan de M500.
- Zorg ervoor dat er een stevige elektrische verbinding tot stand wordt gebracht tussen de M500 en de modules en/of de PV-string.

– Algemene aanwijzingen –

- De M500 mag alleen worden bediend in overeenstemming met het beoogde gebruik en de gespecificeerde technische gegevens.
- Het omkeren van de stroom van de Power Optimizer is uitgesloten van het beoogde gebruik.
- **Bij ingebruikname, onderhoud of reparatie van de PV-installatie mogen er geen kortsluitingen in de moduleketen of in de Power Optimizer worden veroorzaakt, omdat dit schade aan de Power Optimizer kan veroorzaken.**
- **De M500 mag niet worden aangesloten binnen een parallelschakeling.**
- Gelieve alle aanwijzingen in de handleiding van BRC Solar GmbH alsook de waarschuwingslabels op de M500 in acht te nemen. De waarschuwingslabels op de M500 moeten altijd goed leesbaar zijn en mogen niet worden verwijderd, gewijzigd of gemanipuleerd.
- Geldende lokale wetten, voorschriften, richtlijnen en normen moeten voorrang krijgen bij de werking en bij de installatie, de-installatie en het onderhoud. De veiligheidsinstructies in de handleiding zijn niet volledig en dienen slechts als aanvulling.

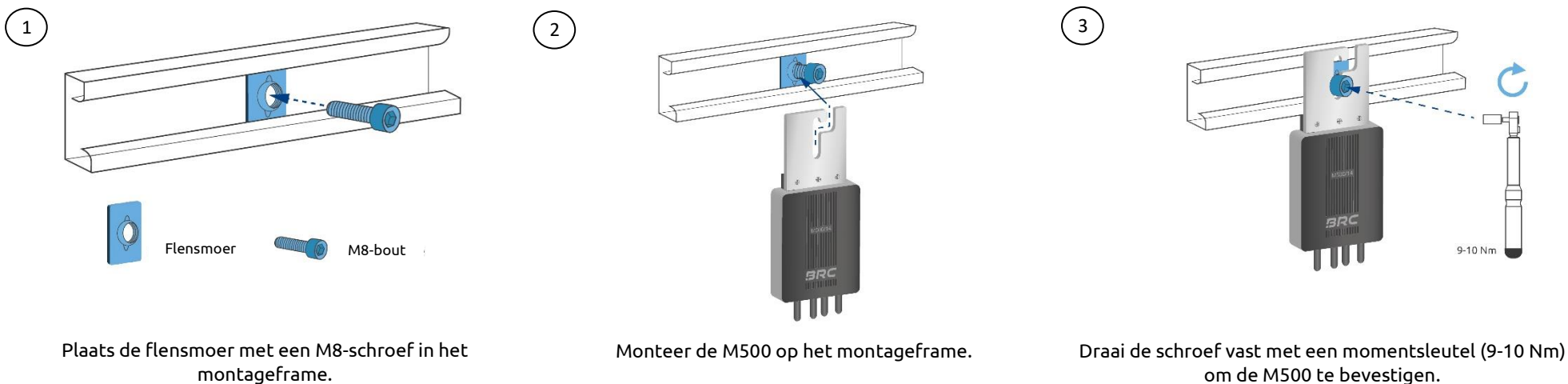
Power Optimizer M500

– Functiewijze –

- Omdat bij PV-installaties de modules in serie zijn geschakeld, is de prestatie – dat wil zeggen, de energieopbrengst van een installatie – afhankelijk van de stroomsterkte van de zwakste module. Wanneer er schaduw op een deel van een fotovoltaïsche installatie valt, wordt de prestatie van de gehele installatie sterk verminderd. Het is al voldoende dat één module gedeeltelijk in de schaduw ligt om de prestaties van alle andere modules te verminderen.
- Moderne omvormers kunnen dit probleem omzeilen door de bypassdiodes van de modules te activeren. Wanneer de bypassdiode wordt geactiveerd, stroomt de maximaal nog mogelijke stroom door de beschaduwde cellenstring. Het verschil met de stringstroom stroomt door de bypassdiode en de cellenstring levert geen vermogen.
- Doordat er nog een kortsluitstroom door de beschaduwde cellenstring stroomt, verwarmt de cel die het meest in de schaduw ligt. Hierdoor bestaat het risico op een hot spot. Deze hot spot kan, afhankelijk van de duur en intensiteit waarmee deze optreedt, de module mogelijk beschadigen of in het ergste geval vernietigen. Ook kunnen de bypassdiodes bij zeer frequent activeren overbelast en vernietigd worden.
- De M500 is een gelijkstroomomvormer die via plug-and-play parallel aan de module wordt geschakeld en geen configuratie of instelling vereist.
- Bij schaduwwerking wordt hij, vergelijkbaar met de bypassdiode, automatisch door de omvormer geactiveerd. Bij activering vermindert de Power Optimizer de uitgangsspanning en verhoogt hij de uitgangsstroom zodat deze overeenkomt met de stringstroom. Zo kan de BRC Power Optimizer de beschikbare moduleprestatie blijven invoeren in het PV-systeem.

– Installatie van de M50 –

Stap 1: Bevestiging van de M500 aan de PV-modulehouder



Power Optimizer M500

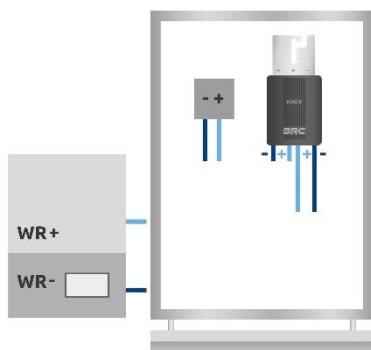
Stap 2: Beschermingsmaatregelen tegen elektrische schokken

Houd rekening met de veiligheidsinstructies op pagina 1 en de 5 veiligheidsregels voor elektrische werkzaamheden. Voordat de M500 met de string wordt verbonden, controleer of er geen stringstroom loopt.

Stap 3: Elektrische aansluiting van de M500

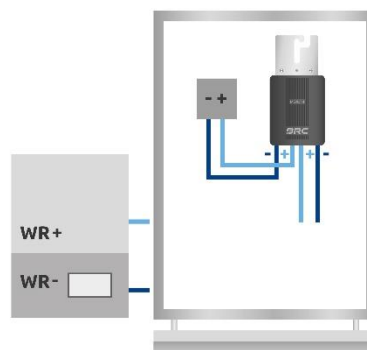
Let op: De M500 is standaard uitgerust met Stäubli MC4-stekkers. Deze mogen niet met andere steekertypen worden verbonden.

1



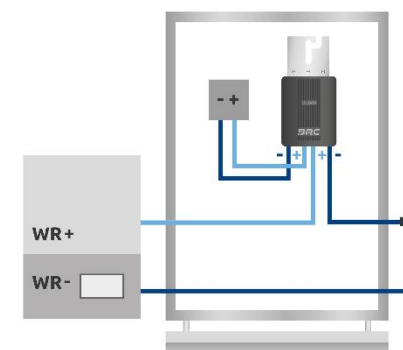
Als de module al aan de stringzijde is verbonden, ontkoppel dan de aansluitingen van de aangrenzende modules.

2



De korte kabels worden eerst op de PV-module aangesloten. **Let op de polariteit.**

3



De lange kabels worden aan de stringzijde aangesloten. **Let op de polariteit.**

Stap 4: Controle van de montage

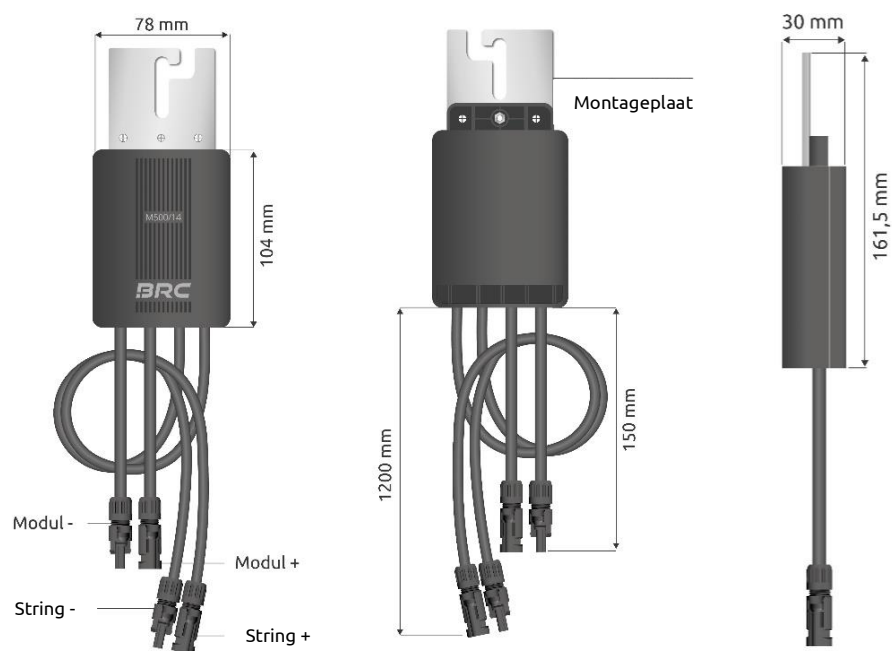
Controleer na de installatie de bevestiging van de M500 op het montageframe en de correcte elektrische verbinding van de stekkers.

Stap 5: Inbedrijfstelling door het inschakelen van de omvormer

Na voltooiing van alle montagewerkzaamheden neemt u de PV-installatie in bedrijf.

Power Optimizer M500

– Opbouw van de M500 –



– Aanwijzingen voor de verwijdering–

- De transportverpakking kan via de plaatselijke afvalverwerking gerecycled worden.
- De M500 en alle bijbehorende componenten moeten na gebruik volgens de in het land geldende wetten als elektronisch afval worden afgevoerd.

– Productconformiteit –

BRC Solar GmbH, gevestigd aan de Gehrstraße 7 in D-76275 Ettlingen, verklaart dat het product M500, bij naleving van de installatie-instructies en het beoogde gebruik, voldoet aan de fundamentele vereisten van de nationale richtlijnen. Een volledige conformiteitsverklaring vindt u op de website van BRC Solar GmbH.

– Uitgebreide gebruikersinstructies–

Meer gedetailleerde informatie over de installatie, de-ininstallatie en het gebruik van de M500 vindt u in de uitgebreide gebruikersinstructies. Scan de QR-code op de handleiding of bezoek onze website (www.brc-solar.de/downloads/) om de uitgebreide gebruikersinstructies te raadplegen.

