


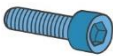



Power Optimizer M500

Használati útmutató

szállítási tartalom	1x M500 	1x használati útmutató 	szükséges tartozékok	1x karimás anya 	1x M8 csavar 	 szerviz telefon: +49 7243 924 1486
------------------------	---	---	-------------------------	--	--	---

– Biztonsági útmutatók végfelhasználók számára –

- Semmilyen körülmények között ne végezzen önálló munkát az M500-on. Ne nyissa ki a burkolatot.
- Jogosulatlan személyek nem kerülhetnek a napelem rendszer vagy a teljesítményoptimalizáló közelébe.
- Kérjük, őrizze meg a használati útmutatót, hogy az a termékkel kapcsolatos minden tevékenység során rendelkezésre álljon.

– Biztonsági útmutatók villamos szakemberek számára –

- A termékkel kapcsolatos minden munkát csak képzett villamos szakemberek végezhetnek. A villamos szakembernek be kell tartania a nemzeti és regionális előírásokat.
- Kérjük, a telepítés előtt figyelmesen olvassa el az összes utasítást, és kövesse azokat. Ha bármilyen tisztázatlan pont van, vagy részletesebb információra van szüksége, kérjük, olvassa el a bővített felhasználói útmutatót, vagy hívja szerviztelefonunkat.
- Villamos munkákat csak az elektrotechnika 5 biztonsági szabályának betartásával szabad végezni.
- Az égési sérülések elkerülése érdekében a villamos szakembernek az M500 leszerelésekor vagy cseréjekor a rendszer kikapcsolása után néhány percet várnia kell, amíg az optimalizálók megfelelően lehűlnek.
- Az M500-at megfelelő távolságra kell felszerelni a tetőtől vagy más felületektől, hogy biztosítsa a megfelelő hőelvezetést.
- Csak sértetlen M500-at telepítsen, teljes szállítási tartalommal.
- Ne végezzen módosításokat az M500-on.
- Ügyeljen arra, hogy az M500 és a modulok és/vagy a napelem string között biztos elektromos kapcsolatot létesítsen.

– Általános útmutatások –

- Az M500-at kizárólag a rendeltetésszerű használatnak és a megadott műszaki adatoknak megfelelően szabad üzemeltetni.
- A teljesítményoptimalizáló visszaramellátása nem része a rendeltetésszerű használatnak.
- **A napelemes rendszer üzembe helyezése, karbantartása vagy javítása során nem szabad rövidzárlatot okozni a modul stringen vagy a teljesítményoptimalizálón, mivel ez a teljesítményoptimalizáló károsodásához vezethet.**
- **Az M500-at nem szabad párhuzamos kapcsolásban bekötni.**
- Kérjük, vegye figyelembe a BRC Solar GmbH használati útmutatójában megadott összes utasítást, valamint az M500-on található figyelmeztetéseket. Az M500-on található figyelmeztetéseknek mindig jól olvashatónak kell lenniük, és azokat nem szabad eltávolítani, megváltoztatni vagy manipulálni.
- Az érvényes helyi törvényeket, előírásokat, irányelveket és szabványokat elsődlegesen be kell tartani az üzemeltetés, valamint a telepítés, leszerelés és karbantartás során. A használati útmutató biztonsági útmutatásai nem teljes körűek, és csak kiegészítésül szolgálnak

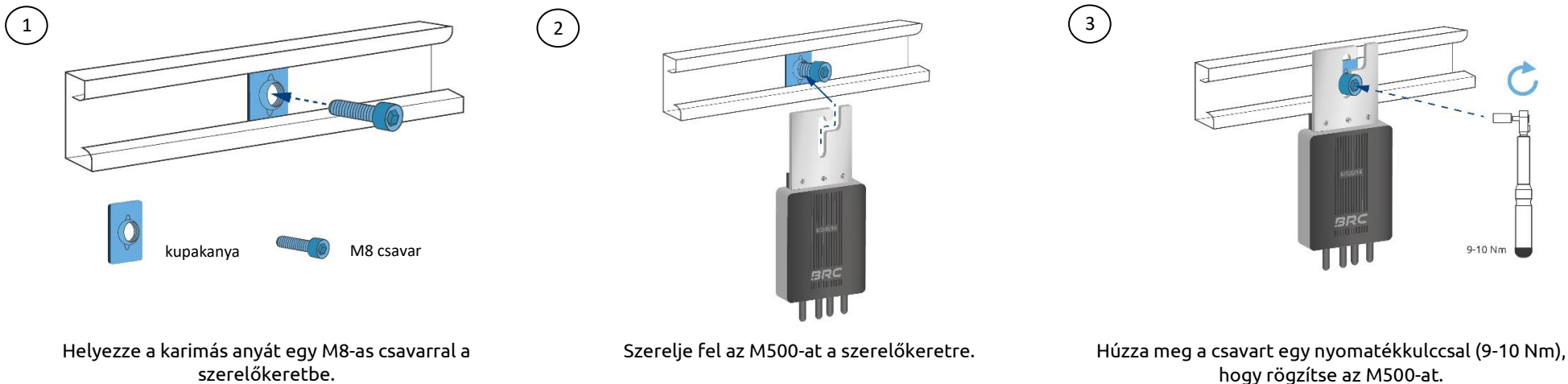
Power Optimizer M500

– Működési mód –

- Mivel a napelemes rendszerekben a modulok sorba vannak kapcsolva, a teljesítmény – azaz a rendszer energiahozama – a leggyengébb modul áramerősségétől függ. Ha árnyék vetül a fotovoltaikus rendszer egy részére, az egész rendszer teljesítménye jelentősen csökken. Már egy részlegesen árnyékolt modul is elegendő ahhoz, hogy az összes többi modul teljesítményét csökkentse.
- A modern inverterek képesek ezt a problémát megkerülni azáltal, hogy aktiválják a modulok bypass diódáit. Ha a bypass dióda aktiválódik, az árnyékolt cellasoron keresztül a maximálisan még lehetséges áram folyik. A különbség a soráramhoz képest a bypass diódán keresztül folyik, és a cellasor nem szolgáltat teljesítményt.
- Azáltal, hogy az árnyékolt cellasoron még rövidzárlati áram folyik, a leginkább árnyékolt cella felmelegszik. Ennek következtében fennáll a forrópont (hot spot) kialakulásának veszélye. Ez a forrópont, attól függően, hogy milyen gyakran és milyen intenzitással jelentkezik, károsíthatja vagy a legrosszabb esetben tönkre is teheti a modult. Továbbá a bypass diódák is túlterhelődhetnek és tönkremehetnek, ha nagyon gyakran aktiválódnak.
- Az M500 egy egyenáramú átalakító, amely Plug-and-Play módon párhuzamosan csatlakozik a modulhoz, és nem igényel konfigurációt vagy beállítást.
- Árnyékolás esetén az inverter automatikusan aktiválja, hasonlóan a bypass diódához. Aktiváláskor a teljesítményoptimalizáló csökkenti a kimeneti feszültséget és növeli a kimeneti áramot, hogy az megfeleljen a soráramnak. Így a BRC teljesítményoptimalizáló továbbra is képes a rendelkezésre álló modul teljesítményét a PV-rendszerbe táplálni.

– Az M500 telepítése –

Lépés 1: Az M500 rögzítése a PV-modultartóhoz



Power Optimizer M500

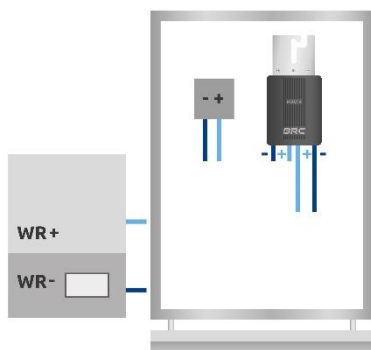
Lépés 2: Védelmi intézkedések az áramütés ellen

Vegye figyelembe az 1. oldalon található biztonsági útmutatásokat, valamint az elektromos munkákra vonatkozó 5 biztonsági szabályt. Mielőtt az M500-at csatlakoztatná a stringhez, ellenőrizze, hogy nem folyik soráram.

Lépés 3: Az M500 elektromos csatlakoztatása

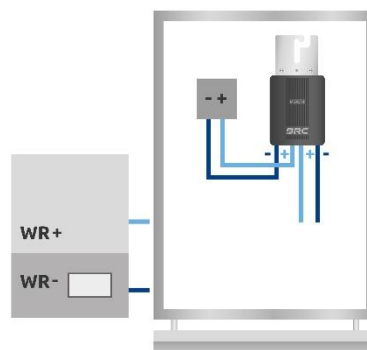
Megjegyzés: Az M500 alapértelmezés szerint Stäubli MC4 csatlakozókkal rendelkezik. Ezeket nem szabad más csatlakozótípusokkal összekapcsolni.

1



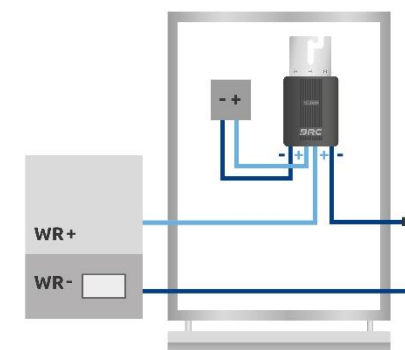
Amennyiben a modul már csatlakoztatva van a string oldalán, válassza szét a csatlakozásokat a szomszédos moduloktól.

2



A rövid kábeleket először a PV-modulhoz kell csatlakoztatni. **Ügyeljen a polarításra.**

3



A hosszú kábeleket a string oldalán kell csatlakoztatni. **Ügyeljen a polarításra.**

Lépés 4: A szerelés ellenőrzése

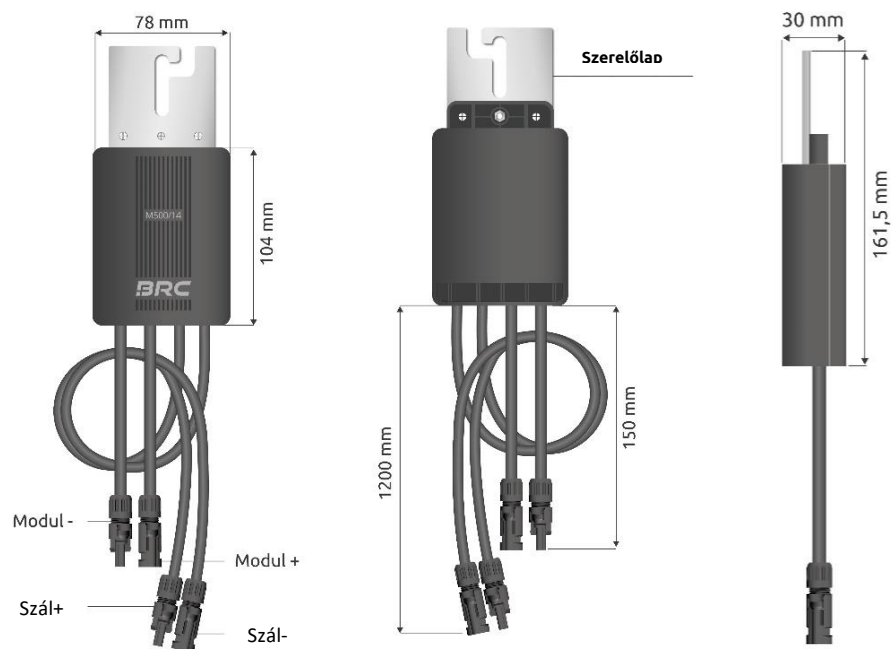
A telepítés után ellenőrizze az M500 rögzítését a szerelőkereten, valamint a csatlakozók helyes elektromos csatlakoztatását.

Lépés 5: Üzembe helyezés az inverter bekapcsolásával

Az összes szerelési tevékenység elvégzése után helyezze üzembe a napelemes rendszert

Power Optimizer M500

– Az M500 felépítése –



– Útmutatások az ártalmatlanításhoz –

- A szállítási csomagolás az adott helyi hulladékkezelés során újrahasznosítható.
- Az M500-at és az összes hozzá tartozó komponenst használat után az országban érvényes törvények szerint elektronikai hulladékként kell ártalmatlanítani.

– Termékmegfelelőség –

A BRC Solar GmbH, amelynek székhelye a Gehrstraße 7, D-76275 Ettlingen, kijelenti, hogy az M500 termék az installációs útmutatások betartása és a rendeltetésszerű használat esetén megfelel a nemzeti irányelvek alapvető követelményeinek. A teljes megfelelőségi nyilatkozat megtalálható a BRC Solar GmbH weboldalán

– Kiterjesztett felhasználói útmutatók –

Részletesebb információkat az M500 telepítéséről, leszereléséről és használatáról a kiterjesztett felhasználói útmutatókban talál. Olvassa be a QR-kódot a használati útmutatóról, vagy látogasson el a weboldalunkra (www.brc-solar.de/downloads/), hogy elérje a kiterjesztett felhasználói útmutatókat