


## Power Optimizer M500

### Upute za uporabu

sadržaj paketa	1x M500	1x upute za uporabu	potrebna dodatna oprema	1x prirubna matrica	1x vijak M8	 servisni telefon: +49 7243 924 1486
----------------	------------	------------------------	----------------------------	---------------------------	----------------	--

#### – Sigurnosne upute za krajnje korisnike–

- Ni pod kojim okolnostima ne smijete sami obavljati radove na M500. Ne otvarajte kućište.
- Neovlaštene osobe ne smiju prići blizu PV sustava ili Power Optimizer-a.
- Molimo vas da upute za uporabu čuvate kako bi bile dostupne za sve aktivnosti povezane s proizvodom.

#### – Sigurnosne upute za elektrostručnjake–

- Sve radove povezane s proizvodom smiju obavljati samo kvalificirani elektrostručnjaci. Elektrostručnjak mora pritom poštovati nacionalne i regionalne propise.
- Prije instalacije pažljivo pročitajte sve upute i slijedite ih. Ako postoje nejasnoće ili trebate detaljnije informacije, pročitajte proširene korisničke upute ili nazovite naš servisni telefon.
- Električni radovi smiju se izvoditi samo uz pridržavanje 5 sigurnosnih pravila elektrotehnike.
- Kako bi izbjegli opekline, elektrostručnjak treba pričekati nekoliko minuta nakon isključivanja sustava prije demontaže ili zamjene M500, dok se optimizatori dovoljno ne ohlade.
- Instalirajte M500 s dovoljnom udaljenosti od krova ili drugih podloga kako bi osigurali odgovarajuće odvođenje topline.
- Instalirajte isključivo ispravne M500 s potpunim sadržajem paketa.
- Ne vršite nikakve modifikacije na M500.
- Posebno pazite da uspostavite čvrstu električnu vezu između M500 i modula i/ili PV niza.

#### – Opće upute–

- M500 se smije koristiti samo u skladu s namjenom i specificiranim tehničkim podacima.
- Povratno napajanje Power Optimizer-a isključeno je iz namjenskog korištenja.
- **Tijekom puštanja u rad, održavanja ili popravka fotonaponskog sustava ne smiju se provoditi kratki spojevi na nizu modula ili na optimizatoru snage, jer to može dovesti do oštećenja optimizatora snage.**
- **M500 ne smije biti spojen unutar paralelne veze.**
- Molimo vas da obratite pažnju na sve upute navedene u priručniku BRC Solar GmbH, kao i na upozorenja na M500. Upozorenja na M500 moraju uvijek biti čitljiva i ne smiju se uklanjati, mijenjati ili manipulirati.
- Važeći lokalni zakoni, propisi, smjernice i norme moraju se prvenstveno poštovati prilikom rada, instalacije, deinstalacije i održavanja. Sigurnosne upute u priručniku nisu potpune i služe samo kao dopuna.

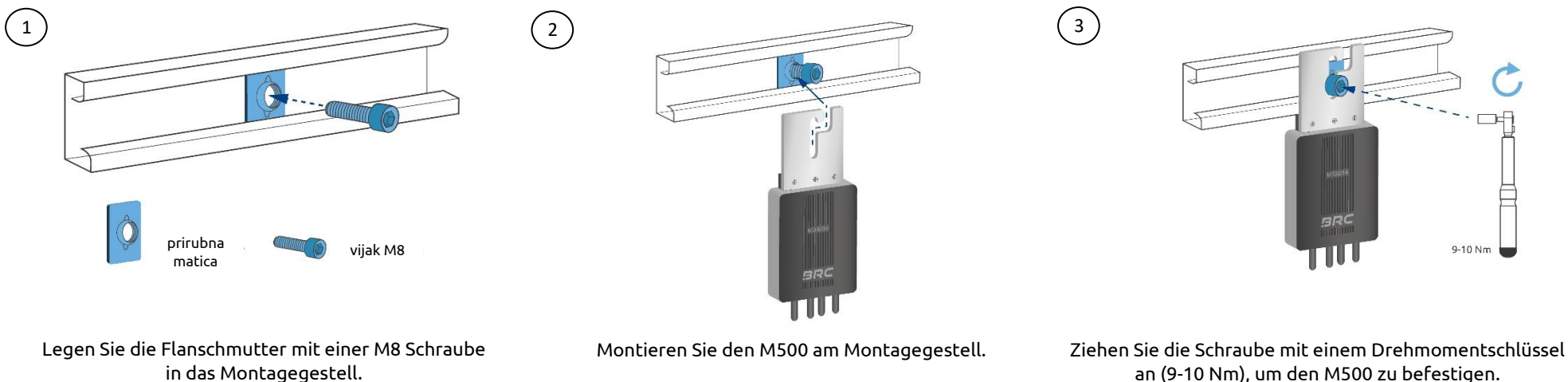
## Power Optimizer M500

### – Način rada –

- Budući da su moduli u fotonaponskim sustavima povezani u seriju, snaga – tj. energetski prinos sustava – ovisi o jakosti struje najslabijeg modula. Kada sjena padne na dio fotonaponskog sustava, snaga cijelog sustava značajno se smanjuje. Dovoljno je da samo jedan modul bude djelomično zasjenjen kako bi se smanjila snaga svih ostalih.
- Moderni izmjenjivači mogu zaobići ovaj problem aktiviranjem bypass dioda modula. Kada se aktivira bypass dioda, kroz zasjenjeni niz ćelija teče maksimalno moguća struja. Razlika u struji protječe kroz bypass diodu i niz ćelija ne daje snagu.
- Zbog toga što kroz zasjenjeni niz ćelija još uvijek teče kratkospojna struja, najjače zasjenjena ćelija se zagrijava. Kao posljedica toga, postoji opasnost od pojave hot spota. Ovaj hot spot može, ovisno o trajanju i intenzitetu, oštetiti ili u najgorem slučaju uništiti modul. Također, bypass diode mogu biti preopterećene i uništene ako se prečesto aktiviraju.
- M500 je pretvarač istosmjerne struje koji se povezuje paralelno s modulom putem Plug-and-Play sustava i ne zahtijeva nikakvu konfiguraciju ili postavke.
- U slučaju zasjenjenja, on se automatski aktivira od strane izmjenjivača, slično kao bypass dioda. Kada se aktivira, optimizator snage smanjuje izlazni napon i povećava izlaznu struju tako da odgovara struji niza. Time BRC optimizator snage može i dalje isporučivati dostupnu snagu modula u PV sustav.

### – Instalacija M500 –

Korak 1: Befestigung des M500 am PV-Modulträger



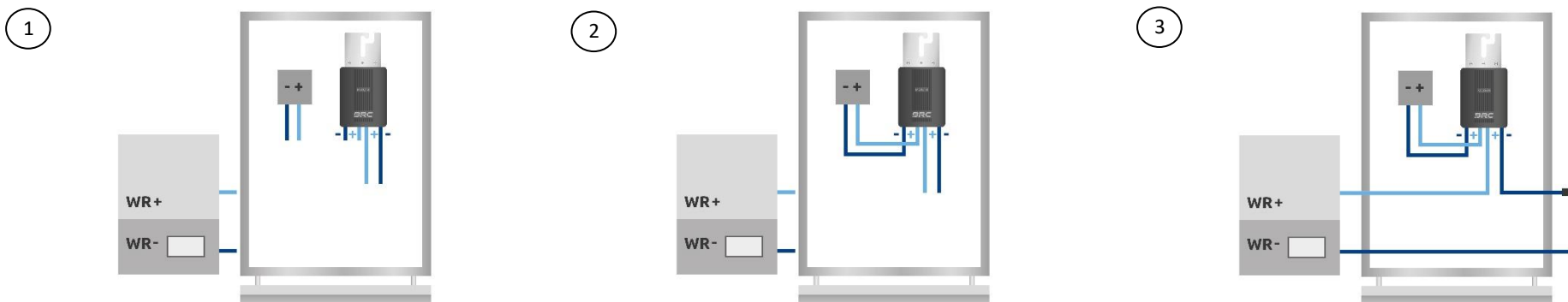
## Power Optimizer M500

Korak 2: Zaštitne mjere protiv električnog udara

Obratite pažnju na sigurnosne upute na stranici 1 kao i na 5 sigurnosnih pravila za rad s električnim instalacijama. Prije nego što povežete M500 s nizom, provjerite da nema struje u nizu.

Korak 3: Električni priključak M500

**Napomena:** M500 standardno dolazi s Stäubli MC4 priključcima. Oni se ne smiju povezivati s drugim tipovima priključaka.



1 Ako je modul već povezan sa strane niza, odvojite priključke od susjednih modula.

2 Kratki kablovi se prvo povezuju na PV modul.  
**Obratite pažnju na polaritet.**

3 Dugi kablovi se povezuju sa strane niza.  
**Obratite pažnju na polaritet.**

Korak 4: Provjera montaže

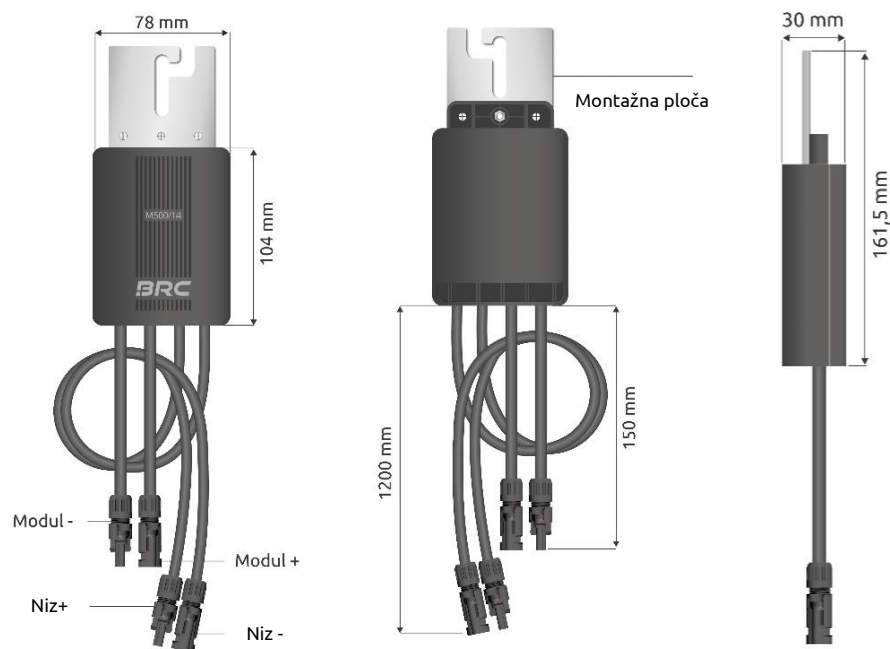
Nakon instalacije provjerite pričvršćenje M500 na montažni okvir, kao i ispravnu električnu vezu priključaka.

Korak 5: Puštanje u rad uključivanjem izmjenjivača

Nakon što obavite sve montažne aktivnosti, pustite fotonaponski sustav u rad.

## Power Optimizer M500

### – Struktura M500 –



### – Upute za zbrinjavanje–

- Ambalaža za transport može se predati lokalnoj službi za zbrinjavanje otpada na reciklažu.
- M500, kao i sve pripadajuće komponente, moraju se nakon uporabe zbrinuti kao elektronički otpad u skladu s važećim zakonima u zemlji.

### – Usklađenost proizvoda –

BRC Solar GmbH, sa sjedištem u Gehrstraße 7, D-76275 Ettlingen, izjavljuje da proizvod M500, uz poštivanje uputa za instalaciju i pravilnu uporabu, zadovoljava osnovne zahtjeve nacionalnih smjernica. Potpunu izjavu o sukladnosti možete pronaći na web stranici BRC Solar GmbH.

### – Proširene korisničke upute–

Detaljnije informacije o instalaciji, deinstalaciji i uporabi M500 možete pronaći u proširenim korisničkim uputama. Skenirajte QR kod na priručniku ili posjetite našu web stranicu ([www.brc-solar.de/downloads/](http://www.brc-solar.de/downloads/)) kako biste pristupili proširenim korisničkim uputama.

