

Power Optimizer M500

Návod k obsluze

obsah balení	1x M500	1x uživatelská příručka	požadované příslušenství	1x přírubová matice	1x šroub M8	servisní telefon: +49 7243 924 1486
--------------	------------	----------------------------	--------------------------	------------------------	----------------	--

– Bezpečnostní pokyny pro koncové uživatele –

- Za žádných okolností neprovádějte sami práce na zařízení M500. Neotevírejte kryt.
- Neoprávněné osoby nesmí mít přístup k fotovoltaickému systému nebo k optimalizátoru výkonu.
- Uchovávejte návod k obsluze, aby byl k dispozici při všech činnostech souvisejících s produktem.

– Bezpečnostní pokyny pro odborníky v elektrotechnice –

- Veškeré práce související s produktem smí provádět pouze kvalifikovaní elektrotechnici. Elektrotechnik musí dodržovat národní a regionální předpisy.
- Před instalací si pečlivě přečtěte všechny pokyny a dodržujte je. Pokud máte nejasnosti nebo potřebujete podrobné informace, přečtěte si rozšířené uživatelské pokyny nebo zavolejte na naši servisní linku.
- Elektrické práce smí být prováděny pouze s ohledem na 5 bezpečnostních pravidel elektrotechniky.
- Aby se zabránilo popáleninám, měl by elektrotechnik při demontáži nebo výměně M500 po vypnutí systému počkat několik minut, než se optimalizátory dostatečně ochladí.
- Instalujte M500 s dostatečnou vzdáleností od střechy nebo jiných povrchů, aby bylo zajištěno dostatečné odvodnění tepla.
- Instalujte pouze nepoškozené M500 s kompletním obsahem balení.
- Neprovádějte žádné úpravy na M500.
- Zvláštní pozornost věnujte zajištění pevného elektrického spojení mezi M500 a moduly a/nebo fotovoltaickým řetězcem.

– Obecné pokyny –

- M500 smí být provozován pouze v souladu s určeným použitím a specifikovanými technickými údaji.
- Zpětné napájení optimalizátoru výkonu je vyloučeno z určeného použití.
- **Při uvedení do provozu, údržbě nebo opravě fotovoltaického systému nesmí dojít ke zkratům na modulovém řetězci nebo optimalizátoru výkonu, protože by to mohlo vést k poškození optimalizátoru výkonu.**
- **M500 nesmí být zapojen do paralelního zapojení.**
- Dodržujte všechny pokyny uvedené v návodu k obsluze společnosti BRC Solar GmbH a také varovné pokyny na M500. Varovné pokyny na M500 musí být vždy dobře čitelné a nesmí být odstraněny, změněny nebo manipulovány.
- Platné místní zákony, předpisy, směrnice a normy musí být při provozu a při instalaci, deinstalaci a údržbě prioritně dodržovány. Bezpečnostní pokyny v návodu k obsluze nejsou úplné a slouží pouze jako doplněk.

Power Optimizer M500

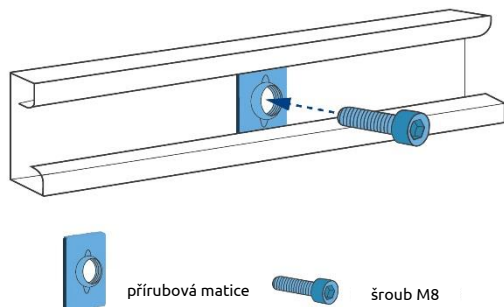
– Způsob fungování –

- Vzhledem k tomu, že moduly ve fotovoltaických (PV) systémech jsou zapojeny do série, závisí výkon – tj. energetický výnos systému – na proudu nejslabšího modulu. Pokud na část fotovoltaického systému dopadá stín, výkon celého systému je značně oslaben. Stačí, aby byl částečně zastíněn jeden modul, a výkon všech ostatních se sníží.
- Moderní střídače mohou tento problém obejít aktivací bypassových diod modulů. Když je bypassová dioda aktivována, proudí přes zastíněný řetězec buněk maximálně možný proud. Rozdíl oproti proudu řetězce prochází bypassovou diodou a řetězec buněk neposkytuje žádný výkon.
- Tím, že přes zastíněný řetězec buněk stále proudí zkratový proud, se nejvíce zastíněná buňka zahřívá. V důsledku toho hrozí nebezpečí vzniku horkých míst (hot spots). Tato horká místa mohou v závislosti na délce a intenzitě jejich výskytu modul potenciálně poškodit nebo v nejhorším případě zničit. Rovněž mohou být bypassové diody při velmi časté aktivaci přetíženy a zničeny.
- M500 je stejnosměrný měnič, který je připojen paralelně k modulu prostřednictvím plug-and-play a nevyžaduje žádnou konfiguraci nebo nastavení.
- Při zastínění je podobně jako bypassová dioda automaticky aktivován střídačem. Po aktivaci optimalizátor výkonu sníží výstupní napětí a zvýší výstupní proud, aby odpovídal proudu řetězce. Tímto způsobem může BRC Power Optimizer nadále dodávat dostupný výkon modulu do PV systému.

– Instalace M500 –

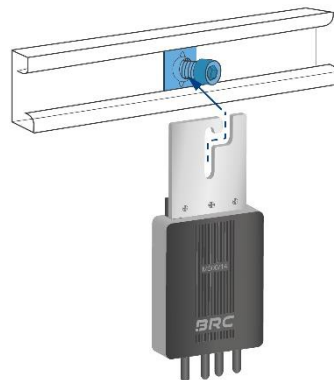
Krok 1: Upevnění M500 na nosič PV modulu

1



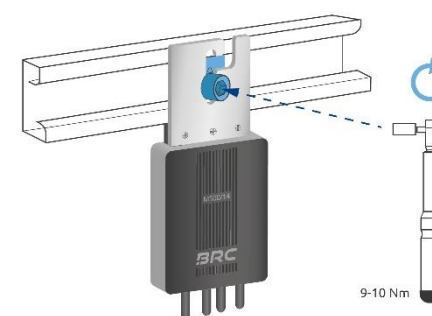
Položte přírubovou matici s šroubem M8 do montážního rámu

2



Namontujte M500 na montážní rám.

3



Utáhněte šroub momentovým klíčem (9-10 Nm), abyste upevnili M500.

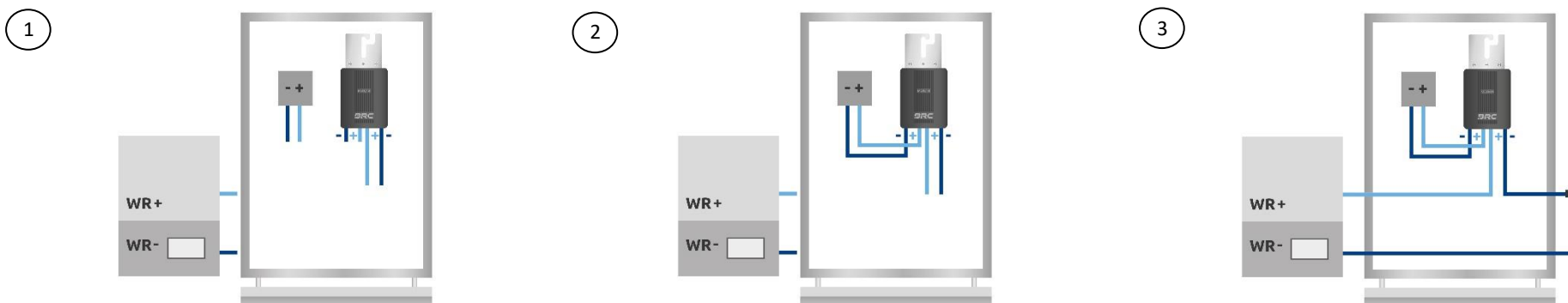
Power Optimizer M500

Krok 2: Ochranná opatření proti úrazu elektrickým proudem

Dbejte na bezpečnostní pokyny na straně 1 a na 5 bezpečnostních pravidel pro elektrické práce. Než připojíte M500 k řetězci, zkontrolujte, že neprotéká žádný proud řetězce..

Krok 3: Elektrické připojení M500

Upozornění: M500 je standardně vybaven konektory Stäubli MC4. Tyto konektory nesmí být připojeny k jiným typům konektorů.



1 Pokud je modul již připojen na straně stringu, odpojte konektory od sousedních modulů.

2 Krátké kabely se nejprve připojí k PV modulu.
Dbejte na polaritu.

3 Dlouhé kabely se připojí na straně stringu.
Dbejte na polaritu.

Krok 4: Kontrola montáže

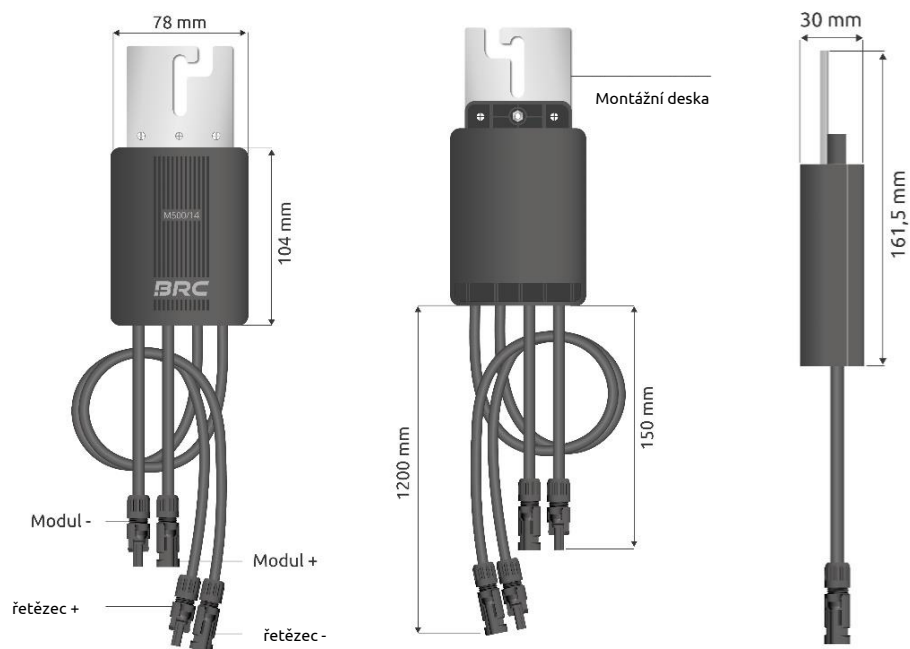
Po instalaci zkontrolujte upevnění M500 na montážním rámu a správné elektrické připojení konektorů.

Krok 5: Uvedení do provozu zapnutím střídače

Po provedení veškerých montážních prací uveďte fotovoltaický systém do provozu.

Power Optimizer M500

– Konstrukce M500 –



– Pokyny k likvidaci–

- Přepavní obal lze recyklovat prostřednictvím místního systému likvidace odpadu.
- M500 a všechny související komponenty musí být po použití zlikvidovány jako elektronický odpad v souladu s platnými zákony v zemi.

– Shoda výrobku–

Společnost BRC Solar GmbH se sídlem na adrese Gehrstraße 7, D-76275 Ettlingen, prohlašuje, že produkt M500 při dodržení pokynů k instalaci a určenému použití splňuje základní požadavky národních směrnic. Úplné prohlášení o shodě naleznete na webových stránkách společnosti BRC Solar GmbH.

– Rozšířené uživatelské pokyny–

- Podrobnější informace o instalaci, demontáži a použití M500 naleznete v rozšířených uživatelských pokynech. Naskenujte QR kód v návodu k obsluze nebo navštivte naši webovou stránku (www.brc-solar.de/downloads/), abyste se dostali k rozšířeným uživatelským pokynům.

